

- I/O Netz Ein/Aus
-  Meßstellung
-  Warmwasser + Heizung
-  Heizung Vorlauftemperatur
-  Warmwasser Temperaturbereich
-  Warmwasser Comfortstellung
-  Entstörknopf
-  Brennerbetrieb



Verehrte Kundin, geehrter Kunde !

Mit dem Thermoblock ecoTEC haben Sie ein Spitzenprodukt aus dem Hause Vaillant erworben. Das Gerät arbeitet nach dem Prinzip der Brennwerttechnik, d. h., die in den Abgasen enthaltene Wärmeenergie wird genutzt. Damit tragen sie nicht nur zu einem rationellen Energieeinsatz bei, sondern gleichzeitig zu weniger Schadstoffemissionen und geringerer Umweltbelastung.

Um alle Vorteile des Gerätes optimal nutzen zu können, lesen Sie diese Bedienungsanleitung vor Gebrauch Ihres Vaillant Thermoblock bitte sorgfältig durch. Sie enthält alles Wissenswerte über das Gerät und das entsprechende Vaillant Zubehör.

Für Schäden, die durch Nichtbeachtung dieser Bedienungsanleitung entstehen, können wir keine Haftung übernehmen.

Deutsches Warenzeichen
Vaillant®

2

Inhalt

Sicherheits-, Vorsichtshinweise	3 – 7
Betriebsbereitstellung	8 – 9
Warmwasserbereitung	10 – 11
Heizbetrieb	12
Außerbetriebnahme	13
Statusanzeige	14
Entstörung	15 – 16
Pflege und Inspektion	17
Störungen	17
Frostschutz	18
Energiespartips	19 – 20
Werksgarantie	21
Bedienungsübersicht	22 – 23



Sicherheitshinweise / Vorsichtshinweise

Bitte beachten Sie im Zusammenhang mit dem Gebrauch dieses Gerätes die Sicherheitshinweise auf den Seiten 4 – 6 dieser Bedienungsanleitung und die Vorsichtshinweise auf Seite 7 sowie im laufenden Text.

Bedienungsübersicht

Hierzu schlagen Sie bitte die Seite Bedienungsübersicht auf den Seiten 22 – 23 dieser Anleitung auf.

Sicherheitshinweise

A) Aufstellung, Einstellung

Beachten Sie bitte zu Ihrer eigenen Sicherheit, daß die Aufstellung und Einstellung Ihres Gerätes nur durch einen anerkannten Fachhandwerksbetrieb vorgenommen werden darf. Dieser ist ebenfalls für Inspektion und Instandsetzung des Gerätes sowie Änderungen der eingestellten Gasmenge zuständig.

B) Gasgeruch

Bei Gasgeruch verhalten Sie sich bitte folgendermaßen:

- kein Licht ein-/ausschalten oder andere elektrische Schalter betätigen; kein Telefon im Gefahrenbereich benutzen; keine offene Flamme (z. B. Feuerzeug, Streichholz).
- Gasabsperrhahn schließen.
- Fenster und Türen öffnen.
- Gasversorgungsunternehmen oder Ihren anerkannten Fachhandwerksbetrieb benachrichtigen.

4

- Be- und Entlüftungsöffnungen in Türen, Decken, Fenstern und Wänden dürfen Sie nicht verschließen, auch nicht zeitweise. Überdecken Sie z.B. keine Lüftungsöffnungen mit Kleidungsstücken o. ä. Bei Verlegung von Bodenbelägen dürfen die Lüftungsöffnungen an den Türunterseiten nicht verschlossen oder verkleinert werden.
- Die ungehinderte Zufuhr der Zuluft zu dem Gerät dürfen Sie nicht beeinträchtigen. Achten Sie hierauf besonders beim eventuellen Aufstellen von Schränken, Regalen oder ähnlichem unterhalb des Gerätes. Eine schrankartige Verkleidung des Gerätes unterliegt entsprechenden Ausführungsvorschriften. Fragen Sie hierzu Ihren anerkannten Fachhandwerksbetrieb, falls eine derartige Verkleidung von Ihnen beabsichtigt ist.
- Öffnungen für Zuluft und Abgas an Außenfassaden müssen Sie freihalten. Achten Sie darauf, daß z. B. Abdeckungen der Öffnungen im Zusammenhang mit Arbeiten an der Außenfassade entfernt sind.

D) Explosive und leicht entflammare Stoffe

Verwenden oder lagern Sie keine explosiven oder leicht entflammaren Stoffe (z. B. Benzin, Farben) im Aufstellungsraum des Gerätes.

E) Inspektion

Eine Inspektion des Gerätes ist jährlich erforderlich. Beauftragen Sie Ihren anerkannten Fachhandwerksbetrieb mit der Durchführung. Wir empfehlen hierzu den Abschluß eines Inspektionsvertrages mit Ihrem anerkannten Fachhandwerksbetrieb.

6

Vorsichtshinweise

Korrosionsschutz

Verwenden Sie keine Lösungsmittel, chlorhaltigen Reinigungsmittel, Farben, Klebstoffe usw. in der Umgebung des Gerätes. Diese Stoffe können unter ungünstigen Umständen zu Korrosion – auch in der Abgasanlage – führen.

Befüllen der Heizungsanlage

Zum Auffüllen und Nachfüllen der Heizungsanlage können Sie normalerweise Leitungswasser verwenden. In Ausnahmefällen gibt es jedoch stark abweichende Wasserqualitäten, welche unter Umständen nicht zum Befüllen der Heizungsanlage geeignet sind (stark korrosives oder stark kalkhaltiges Wasser).

Wenden Sie sich in einem solchen Fall bitte an Ihren anerkannten Fachhandwerksbetrieb.

Verwenden Sie keine Zusatzmittel für die Wasseraufbereitung.

C) Veränderungen

Sie dürfen keine Veränderungen

- am Gerät,
- an den Zuleitungen für Gas, Zuluft, Wasser und Strom,
- an der Abgasführung,
- an der Ablaufleitung und am Sicherheitsventil für das Heizungswasser vornehmen.

Das Veränderungsverbot gilt ebenfalls für bauliche Gegebenheiten im Umfeld des Gerätes, soweit diese Einfluß auf die Betriebssicherheit des Gerätes haben können.

(Einige der nachfolgenden Beispiele beziehen sich auf einen raumluftabhängigen Betrieb des Gerätes, d.h. diese sind nur zu beachten, wenn das Gerät seine Verbrennungsluft (Zuluft) dem Aufstellungsraum entnimmt).

- Ordnen Sie keine zusätzlichen Geräte für Heizung, Warmwasser oder Lüftung sowie Wäschetrockner oder Dunstabzugshaube im Umfeld des Gerätes ohne vorherige Rücksprache mit Ihrem anerkannten Fachhandwerksbetrieb an.
- Beim Einbau von fugendichten Fenstern müssen Sie in Absprache mit Ihrem anerkannten Fachhandwerksbetrieb dafür Sorge tragen, daß die ausreichende Zufuhr der Verbrennungsluft zum Gerät weiterhin gewährleistet ist.

Für Änderungen am Gerät oder im Umfeld ist in jedem Fall der anerkannte Fachhandwerksbetrieb zuständig bzw. hinzuzuziehen.

5

Wasserstand kontrollieren

Kontrollieren Sie in regelmäßigen Abständen den Wasserstand der Anlage, wie auf Seite 9 im gleichnamigen Kapitel beschrieben.

Undichtigkeiten

Bei eventuellen Undichtigkeiten im Wasserleitungsbereich zwischen Gerät und Zapfstelle schließen Sie bitte sofort das Kaltwasser-Absperrventil am Gerät und lassen die Undichtigkeit durch Ihren Fachhandwerksbetrieb beheben.

Notstromaggregat

Zum Betrieb Ihres Gerätes hat Ihr anerkannter Fachhandwerksbetrieb dieses bei der Installation an das Stromnetz angeschlossen.

Falls Sie das Gerät bei Stromausfall mit einem Notstromaggregat betriebsbereit halten wollen, so muß das Notstromaggregat in seinen technischen Werten (Spannung, Frequenz) mit denen des Stromnetzes übereinstimmen und mindestens der Leistungsaufnahme Ihres Gerätes entsprechen. Ziehen Sie hierzu bitte Ihren anerkannten Fachhandwerksbetrieb zu Rate.

7

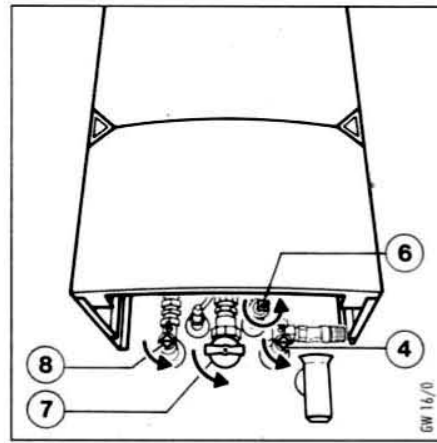
Betriebsbereitstellung

Absperreinrichtung öffnen

- Öffnen Sie den Gasabsperrhahn ⑦ durch Eindrücken und Drehen des Griffes nach links bis zum festen Anschlag.
- Öffnen Sie das Kaltwasser-Absperrentil ⑥ durch Drehen nach links bis zum Anschlag.
- Kontrollieren Sie, ob der Wartungshahn im Vorlauf ⑧ und der im Rücklauf ④ geöffnet sind. Dies ist der Fall, wenn die in dem Vierkant der Wartungshähne angebrachte Kerbe mit der Rohrleitungsrichtung übereinstimmt.

Normalerweise sind die Wartungshähne offen. Sollten Sie diese aber geschlossen vorfinden (Kerbe quer zur Rohrleitungsrichtung) können Sie diese mit Hilfe eines Maulschlüssels durch eine Vierteldrehung nach rechts oder links öffnen.

8



GW 16/0

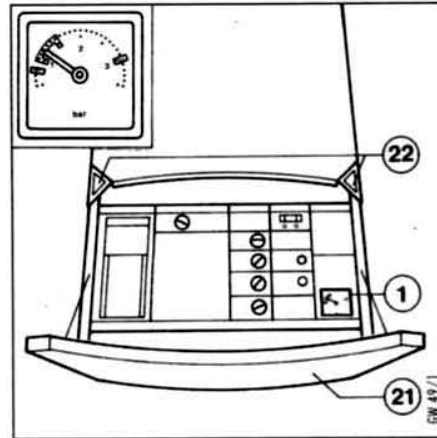
Wasserstand kontrollieren

- Drücken Sie auf die Öffnungstasten ② und schwenken Sie die Frontklappe ① nach unten.
- Kontrollieren Sie den Wasserstand der Anlage am Manometer ①. Der weiße Zeiger soll etwa auf dem Wert 1 bar stehen.
Steht der weiße Zeiger in kaltem Zustand der Anlage unter 0,75 bar, füllen Sie bitte Heizungswasser nach, bis der weiße Zeiger auf etwa 1,5 bar steht.

Bei einer Heizungsanlage, die sich über mehrere Stockwerke erstreckt, können höhere Werte für den Wasserstand der Anlage am Manometer erforderlich sein. Fragen Sie hierzu den Fachmann. Die Armaturen zum Auffüllen des Heizungswassers und ihre Anordnung sind von Anlage zu Anlage unterschiedlich.

Die zum Auffüllen der Heizungsanlage erforderliche Verbindung (Schlauchleitung) zwischen Trink- und Heizungswasser darf nur für den Auffüllvorgang hergestellt werden; anschließend ist diese Verbindung wieder zu lösen.

Sicherlich wird Ihr Fachmann Ihnen das Auffüllen der Anlage gezeigt haben. Sonst den Fachmann fragen.



GW 49/1

9

Warmwasserbereitung

mit Aqua-Comfort-System

Hauptschalter einschalten

Schalten Sie den Hauptschalter ein (Schalterstellung I).

Zur Beachtung!

Der Hauptschalter darf nur eingeschaltet werden, wenn die Heizungsanlage ordnungsgemäß mit Wasser gefüllt ist (siehe Absatz „Wasserstand kontrollieren“, Seite 9).

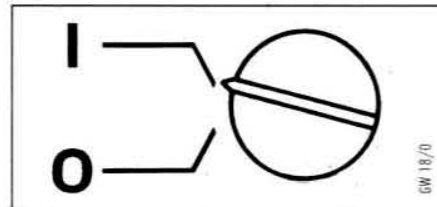
Bei Nichtbeachtung kann die Heizungspumpe und der Wärmetauscher beschädigt werden.

Betriebsartenschalter einstellen

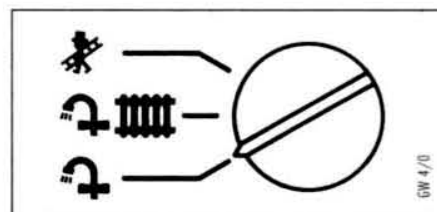
Schalten Sie den Betriebsartenschalter auf die gewünschte Betriebsart:

- ☞ IIII Warmwasser + Heizbetrieb
- ☞ Warmwasser (kein Heizbetrieb)
- ☞ Meßstellung (nur für den Fachmann)*

* Schalter stellt sich nach Betätigen sofort automatisch zurück.
Sommerbetrieb (Warmwasser-Stellung) beendet den Modus.



GW 18/0



GW 4/0

10

Temperaturwähler einstellen

Mit dem Temperaturwähler stellen Sie die gewünschte Warmwassertemperatur ein,

kleine Ziffer: Stellung 1 ca. 35 °C

große Ziffer: Stellung 9 ca. 65 °C

Warmwassercomfortwähler einstellen

Bereich 0: Warmwasser steht bei Zapfung nach einer kurzen Anlaufzeit des Gerätes zur Verfügung.

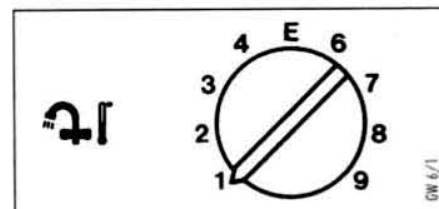
Bereich 1-3: Warmwasser wird im Comfort-Wärmetauscher ständig auf gewünschter Temperatur gehalten, um bei Zapfung ohne Anlaufzeit zur Verfügung zu stehen.

kleine Ziffer: Stellung 1 ca. 40 °C

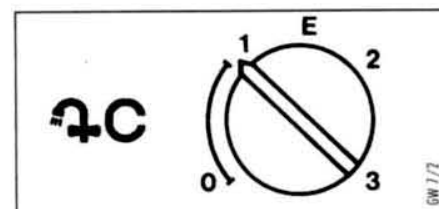
große Ziffer: Stellung 3 ca. 60 °C

Für eine möglichst gleichmäßige Warmwassertemperatur empfehlen wir Ihnen, Temperaturwähler und Warmwassercomfortwähler jeweils auf die gleiche Temperatur einzustellen.

Energiespartip: Temperaturwähler und Warmwassercomfortwähler auf Stellung E (siehe auch Seite 19).



GW 6/1



GW 7/2

11

Heizbetrieb

Hauptschalter einschalten

Betriebsartenschalter auf Betriebsart einschalten.

Lesen Sie hierzu die ausführliche Beschreibung auf Seite 10.

Vorlauftemperatur-Regler einstellen

Stellen Sie den Vorlauftemperatur-Regler entsprechend den nachstehenden Empfehlungen ein.

Bei Heizungsanlagen im Niedertemperaturbereich mit Vorlauftemperaturen bis max. 75 °C:

Witterung	Regler
Übergangszeit	1 – 2
mäßige Kälte	3 – 5
starke Kälte	6 – 7

Bei Heizungsanlagen mit Vorlauftemperaturen bis max. 90 °C:

Witterung	Regler
Übergangszeit	1 – 3
mäßige Kälte	4 – 6
starke Kälte	7 – 9

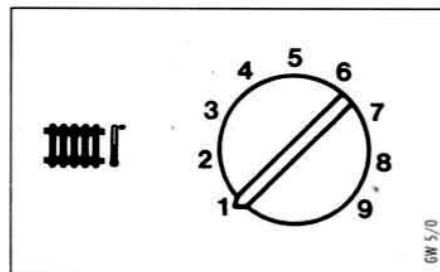
Die Vorlauftemperatur wird im Display angezeigt (2-stellige Zahl mit Grad-Zeichen).

Nur im Fehlerfall wird diese Anzeige vom jeweiligen Fehlercode verdrängt.

Ist zur Regelung zusätzlich ein Raumtemperatur-Regler installiert (z. B. VRT-QZA), so empfehlen wir, den Einstellknopf des

Vorlauftemperatur-Reglers grundsätzlich auf Stellung 7 bzw. 9 einzustellen.

12



Normalerweise läßt sich der Vorlauftemperatur-Regler stufenlos im Bereich von 1-7 bis zu einer Vorlauftemperatur von max. 75°C einstellen.

Sollte jedoch der Einstellbereich an Ihrem Vaillant Thermoblock von 1-9 einstellbar sein, so hat Ihr Fachmann den Einstellknopf entsprechend justiert, um den Betrieb der Heizungsanlage im Temperaturbereich mit Vorlauftemperaturen bis max. 90°C sicherzustellen.



Außerbetriebnahme

Heizbetrieb ausschalten

Schalten Sie hierzu den Hauptschalter in Stellung .

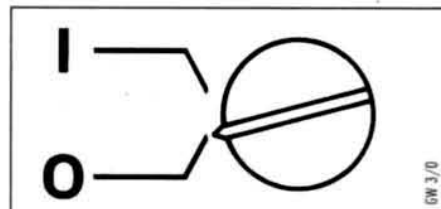
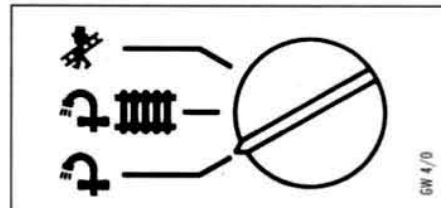
Vollständige Außerbetriebnahme

Schalten Sie hierzu den Hauptschalter aus (Schalterstellung 0).

Bei längerer Abwesenheit (z. B. Urlaub), sollten Sie zusätzlich den Gasabsperrhahn  und das Kaltwasser-Absperrventil  schließen.

* Siehe Bedienungsübersicht Seite 22-23

Beachten Sie in diesem Zusammenhang die Hinweise zum Frostschutz auf Seite 18.



13

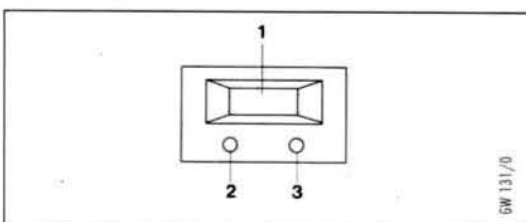
Statusanzeige

Die Statuscode-Anzeige wird durch Betätigen* der Taste „Anzeigen“ (3) aktiviert.

Im Display (1) erfolgt nun die Anzeige des jeweiligen Status-Kodes.

In Umschaltphasen z. B. bei Wiederanlauf durch Ausbleiben der Flamme wird kurzzeitig die Statusmeldung „S.“ angezeigt.

* mit Hilfe eines Kugelschreibers o. ä.



14

Heizbetrieb:

- S. 0 = kein Wärmebedarf
- S. 1 = Lüfteranlauf
- S. 3 = Zündvorgang
- S. 4 = Brenner-Betriebszustand
- S. 5 = Lüfter- und Wasserpumpennachlauf
- S. 7 = WP-Nachlauf
- S. 8 = Brennersperre nach Heizbetrieb

Brauchwasserbetrieb:

- S. 10 = kein Wärmebedarf, BWS ein, Lüfter angesteuert
- S. 11 = Lüfteranlauf
- S. 13 = Zündvorgang
- S. 14 = Brenner-Betriebszustand
- S. 15 = Lüfter- und Wasserpumpennachlauf
- S. 16 = Brennerpause, BWS ein, Lüfter angesteuert
- S. 17 = WP-Nachlauf

Warmstartbetrieb:

- Bei Warmstartbetrieb wird ein Status von S. 21 - S. 27 angezeigt, analog zum Brauchwasserbetrieb S. 11 - S. 17

Sonderfälle:

- S. 30 = Raumthermostat blockiert Heizbetrieb
- S. 32 = Nachwärme
- S. 33 = Temperaturwächter
- S. 34 = Frostschutzbetrieb

Entstörung

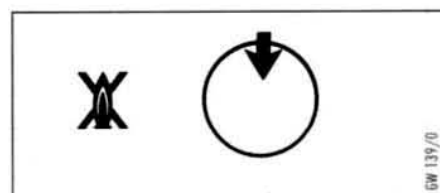
Entstörknopf betätigen

Bei Wärmeanforderung der Heizung oder bei der Zapfung warmen Wassers wird der Vaillant Thermoblock automatisch gezündet und geht in Betrieb.

Erfolgt innerhalb einer Sicherheitszeit von ca. 10 Sekunden keine automatische Zündung, so geht der Vaillant Thermoblock nicht in Betrieb und schaltet auf „Störung“. Die „Störung“ wird optisch durch die Anzeige des Fehlerkodes „F 21“ im Display angezeigt. Eine erneute automatische Zündung kann erst nach durchgeführter „Entstörung“ erfolgen.

Zur „Entstörung“ den Entstörknopf ca. 1 Sekunde betätigen!

Ggf. Entstörknopf mehrmals drücken (max. 3-4 Zündversuche).



Das Gerät schaltet ebenfalls bei Wassermangel bzw. Trockenbrand auf „Störung“. Diese „Störung“ wird durch die Fehlercode „F 22“ bzw. „F 23“ angezeigt.

Das Gerät darf erst wieder in Betrieb genommen werden, wenn die Heizungsanlage ordnungsgemäß mit Wasser gefüllt ist (siehe Abs. „Wasserstand kontrollieren, Seite 9“).

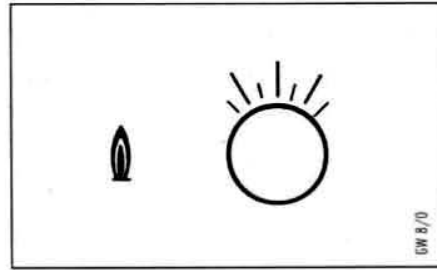
Die „Entstörung“ erfolgt ebenfalls durch Drücken des Entstörknopfes oder durch Aus-/Einschalten des Hauptschalters.

 Geht das Gerät danach wieder auf Störung, so ziehen Sie zwecks Überprüfung einen Fachmann zu Rate.

15

Brennerbetrieb

Der Brennerbetrieb wird optisch durch die Kontrollleuchte angezeigt.



16

Pflege und Inspektion

Reinigen Sie den Mantel Ihres Vaillant Thermoblock nur mit einem feuchten Tuch und evtl. etwas Seife.


Voraussetzung für dauernde Betriebsbereitschaft, Zuverlässigkeit und hohe Lebensdauer ist eine regelmäßige Inspektion/Wartung des Gerätes durch den Fachmann.

Wir empfehlen daher den Abschluß eines Inspektions-/Wartungsvertrages.

Störungen

Bei Störungen am Gerät oder in der Heizungsanlage ziehen Sie bitte zwecks Störungsbehebung unbedingt einen Fachmann zu Rate.

Nehmen Sie unter keinen Umständen selbst Eingriffe oder Manipulationen am Vaillant Thermoblock oder anderen Teilen der Heizungsanlage vor.

Bei auftretendem Gasgeruch schließen Sie bitte sofort den Gasabsperrhahn * am Gerät und sorgen Sie für eine ausreichende Raumbelüftung. Betätigen Sie keine elektrischen Schalter, auch kein Telefon.

Bei eventuellen Undichtigkeiten im Warmwasserleitungsbereich schließen Sie bitte sofort das Kaltwasser-Absperventil *.

Nehmen Sie den Vaillant Thermoblock erst wieder in Betrieb, wenn die Störung durch einen Fachmann behoben wurde.

* siehe Bedienungsübersicht Seite 22-23

17

Frostschutz

Bitte stellen Sie sicher, daß bei Ihrer Abwesenheit während einer Frostperiode die Heizungsanlage in Betrieb bleibt und die Räume ausreichend temperiert werden. Dabei ist jedoch zu beachten, daß sich das Gerät über die eingebauten Überwachungseinrichtungen bei entsprechenden Störungen automatisch abschaltet; z. B. Unterbrechung der Energiezufuhr (Gas, Strom) oder Störungen an der Abgasanlage.

Eine andere Möglichkeit ist, die Heizungsanlage und das Gerät vollständig zu entleeren.

Von einer Anreicherung des Heizungswassers mit Frostschutzmitteln raten wir ab. Dabei können Veränderungen an Dichtungen und Membranen sowie Geräusche im Heizbetrieb auftreten, für die wir – einschließlich etwaiger Folgeschäden – keine Verantwortung übernehmen können.

Wenden Sie sich bitte wegen der zu ergreifenden Maßnahmen an Ihren Fachmann.

18


Energiespartips

Einstellung des Vorlauftemperatur-Reglers

Um einen unnötigen Energieverbrauch zu vermeiden, sollten Sie den Vorlauftemperatur-Regler des Gerätes entsprechend den Empfehlungen des Kapitels „Heizbetrieb“ einstellen.

Um die Brennwerttechnik (Energieeinsparung!) zu nutzen, lassen Sie möglichst viele Heizkörper geöffnet bzw. stellen Sie **alle** Thermostatventile auf die gewünschte Raumtemperatur.

Einstellung des Betriebsartenschalters

In der wärmeren Jahreszeit, wenn die Wohnung nicht beheizt werden muß, empfehlen wir Ihnen, den Betriebsartenschalter auf die Stellung  zu schalten. Der Heizbetrieb ist dann ausgeschaltet, jedoch bleibt das Gerät betriebsbereit für die Warmwasserbereitung.

Einstellung des Aqua-Comfort-Systems

Durch das Aqua-Comfort-System steht Ihnen sofort die gewünschte Temperatur zur Verfügung. Hierzu ist im Comfortwärmetauscher ein kleiner, isolierter Speicher integriert. So wird verhindert, daß in der sonst notwendigen Anlaufzeit Wasser und Gas ungenutzt verlorengeht.

Stellen Sie die Temperaturwähler nicht höher als die gewünschte Temperatur, um Energieverluste zu vermeiden.

Benötigen Sie längere Zeit (z. B. nachts) kein warmes Wasser, empfehlen wir zur weiteren Energieeinsparung, den Warmwassercomfortwähler auszuschalten. Hierzu können Sie auch die Schalthuhr (VRC-KSU) einsetzen.

19

Möglichkeiten einer Raumtemperatur-Regelung

Vaillant bietet Ihnen verschiedene Möglichkeiten für eine energiesparende und umweltschonende Regelung Ihrer Raumtemperatur:

Einbau einer witterungsgeführten Heizungsregelung

Diese regelt in Abhängigkeit von der jeweiligen Außentemperatur die Heizwassertemperatur. Es wird nicht mehr Wärme erzeugt, als momentan benötigt. Durch die integrierte Schaltuhr werden gewünschte Heiz- und Absenkenphasen (z. B. nachts) automatisch ein- und ausgeschaltet. Über die weiteren Möglichkeiten informiert Sie ausführlich die Bedienungsanleitung der Heizungsregelung.

20

Werksgarantie

Vaillant räumt Ihnen als Eigentümer des Gerätes diese Werksgarantie zusätzlich zu Ihnen zustehenden gesetzlichen Gewährleistungsansprüchen ein, die Sie nach Ihrer Wahl gegen den Verkäufer des Gerätes geltend machen können. Die Garanzzeit beträgt 2 Jahre, beginnend am Tage der Installation. In diesem Zeitraum werden an dem Gerät festgestellte Material- oder Fabrikationsfehler von unserem Werkkundendienst kostenlos behoben. Für Fehler, die nicht auf den genannten Ursachen beruhen, z. B. Fehler aufgrund unsachgemäßer Installation oder vorschriftswidriger Behandlung, übernehmen wir keine Verantwortung.

Werksgarantie gewähren wir nur nach Installation des Gerätes durch einen anerkannten Fachhandwerksbetrieb.

Einbau eines Raumtemperaturreglers VRT...

Die Raumtemperatur-Regler VRT-ZA, -QZA und -PZA dienen zur automatischen Regelung der Raumtemperatur. Sie sind sowohl für 2-Punkt- als auch für Stetig-Regelung einsetzbar.

Mit der Stetig-Regelung wird eine feinfühlige Anpassung der Vorlauftemperatur an den jeweiligen Raumwärmebedarf durch die Brennermodulation erreicht. Eine Schaltuhr ermöglicht die automatische Absenkung der Raumtemperatur im Bereich von 5 bis 20 °C zu beliebig einstellbaren Zeiten.

Einbau von Heizkörper-Thermostatventilen

Es sollte heute selbstverständlich sein, an allen Heizkörpern Thermostatventile anbringen zu lassen. Sie halten die einmal eingestellte Raumtemperatur exakt ein.

Schon 1 K (Grad) Übertemperatur erhöht die Heizkosten um ca. 6%. Fremdwärme (z. B. Sonneneinstrahlung oder die Abwärme von Elektrogeräten) wird zur Beheizung des Raumes genutzt. Entsprechend **weniger Heizenergie** wird vom Heizkörper abverlangt. Hierfür sorgen die Thermostatventile.

Werden Arbeiten an dem Gerät nicht von unserem Werkkundendienst vorgenommen, so erlischt die Werksgarantie, es sei denn, die Arbeiten sind von einem anerkannten Fachhandwerksbetrieb durchgeführt worden. Die Werksgarantie erlischt ferner wenn in das Gerät Teile eingebaut werden, die nicht von Vaillant zugelassen sind.

Nicht umfasst sind von der Werksgarantie Ansprüche, die über die kostenlose Fehlerbeseitigung hinausgehen, z. B. Ansprüche auf Schadenersatz.

(Diese Werksgarantie gilt nur für die Bundesrepublik Deutschland).

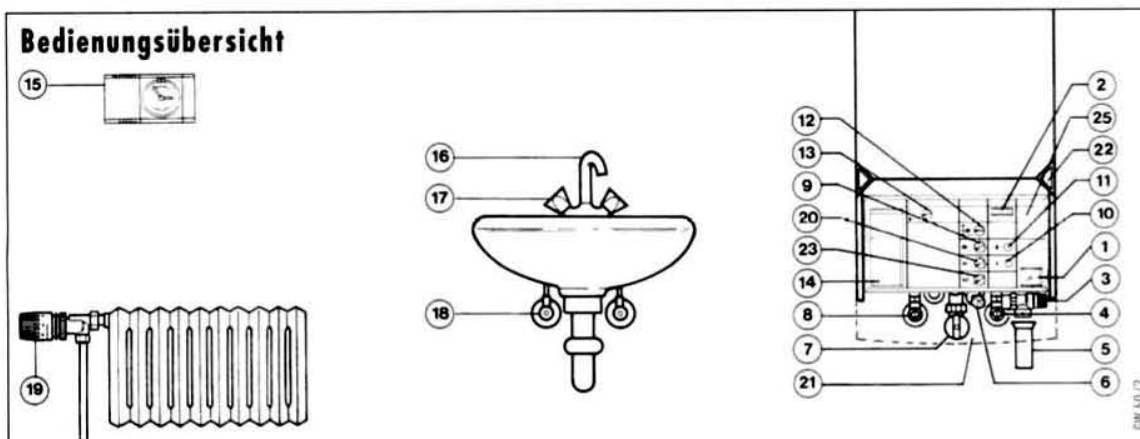
21

Legende zur Bedienungsübersicht

- | | |
|---|---|
| ① Manometer | ⑬ Hauptschalter |
| ② Display | ⑭ Bedienungsanleitung |
| ③ Sicherheitsventil* | ⑮ Raumtemperatur-Regler* |
| ④ Wartungshahn im Rücklauf* | ⑯ Wasserauslauf |
| ⑤ Ablauftrichter | ⑰ Warmwasserzapfventil |
| ⑥ Kaltwasser-Absperrventil* | ⑱ Absperrventil |
| ⑦ Gasabsperrhahn* | ⑲ Heizkörper-Thermostatventil* |
| ⑧ Wartungshahn im Vorlauf* | ⑳ Temperaturwähler (Warmwasser) |
| ⑨ Einstellknopf für Vorlauftemperatur (Heizung) | ㉑ Frontklappe |
| ⑩ Brennerbetriebsanzeige | ㉒ Öffnungstasten für Frontklappe |
| ⑪ Entstörknopf | ㉓ Comfortwähler für Warmwasser |
| ⑫ Betriebsartenschalter | ㉔ Witterungsgeführte Regelung* / Schaltuhr* |

* Zubehör aus dem Vaillant Programm

22



23