

DE

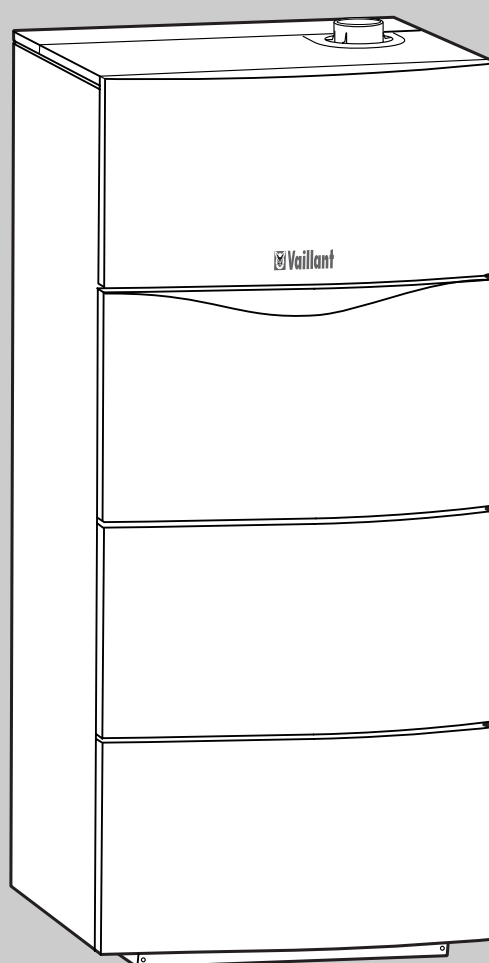
AT

BEDIENUNGSANLEITUNG

Gas-Kompaktgerät mit Brennwerttechnik

eco**COMPACT**



VSC 126-C 140 und VSC 196-C 150





1 ALLGEMEINES

Seite

	1 Allgemeines	3
	1.1.	Verwendete Symbole	3
	1.2	Bestimmungsgemäße Verwendung	3
	1.3	Typenschild	4
	1.4	CE-Kennzeichnung	4
	2 Sicherheitshinweise	5
	2.1	Gasgeruch	5
	2.2	Veränderungen im Umfeld des Heizgerätes	5
	2.3	Explosive und leicht entflammbare Stoffe	6
	2.4	Korrosionsschutz	6
	2.5	Schrankartige Verkleidung	6
	2.6	Wasserstand kontrollieren	6
	2.7	Notstromaggregat	6
	2.8	Undichtigkeiten	6
	3 Werksgarantie	7
	4 Bedienung	8
	4.1	Übersicht über das Bedienfeld	8
	4.1.1	Bedienelemente	8
	4.2	Prüfungen vor Inbetriebnahme	9
	4.2.1	Absperreinrichtungen öffnen	9
	4.2.2	Wasserstand kontrollieren	9
	4.3	Gerät Ein- und Ausschalten	10
	4.4	Digitales Informations- und Analyse-System	11
	4.5	Einstellungen für die Warmwasserbereitung	12
	4.5.1	Warmwasser zapfen	13
	4.5.2	Warmwasserbereitung ausschalten	13
	4.6	Einstellungen für den Heizbetrieb	14
	4.6.1	Vorlauftemperatur einstellen (bei Einsatz eines Regelgerätes) .	14
	4.6.2	Vorlauftemperatur einstellen (Kein Regelgerät angeschlossen)	14
	4.6.3	Heizbetrieb ausschalten (Sommerbetrieb)	15
	4.7	Raumtemperaturregler oder	
		witterungsgeführten Regler einstellen	16
	4.8	Statusanzeigen	17
	5 Störungsbehebung	18
	5.1	Störungen beim Zündvorgang	18
	5.2	Wassermangel	19
	5.3	Störungen im Luft-/Abgasweg	19
	6 Pflege und Wartung	20
	6.1	Pflege	20
	6.2	Inspektion/Wartung	20
	6.3	Anlagendruck kontrollieren	21
	6.3.1	Gerät/Heizungsanlage füllen	22
	6.4	Frostschutz	23
	6.5	Schornsteinfeger-Messung	24
	7 Energiespartips	25



Mit dem ecoCOMPACT haben Sie ein Qualitätsprodukt aus dem Hause Vaillant erworben. Das Gerät ist ein Komplettsystem mit integriertem Warmwasser-Schichtenspeicher, das als Wärmeerzeuger für Warmwasser-Zentralheizungsanlagen und zur zentralen Warmwasserbereitung verwendet wird.

Der ecoCOMPACT ist serienmäßig mit folgenden Bauteilen ausgestattet:

- Sekundär-Wärmetauscher
- Ladepumpe
- Umwälzpumpe
- Ausdehnungsgefäß
- automatischem Schnellentlüfter
- Kondenswasserablauf

Zur Information, Diagnose und Störungsbehebung ist das Gerät mit einem Display ausgestattet.

1 Allgemeines

1.1 Verwendete Symbole

Beachten Sie bitte bei der Installation des Gerätes die Sicherheitshinweise in dieser Anleitung!



GEFAHR!

Unmittelbare Gefahr für Leib und Leben.



ACHTUNG!

Mögliche gefährliche Situation für Produkt und Umwelt.



HINWEIS!

Anwendungsempfehlungen

Nachfolgend sind die im Text verwendeten Symbole erläutert:

- Symbol für eine erforderliche Aktivität

Für Schäden, die durch Nichtbeachtung dieser Anleitung entstehen, übernehmen wir keine Haftung.

1.2 Bestimmungsgemäße Verwendung

Die Vaillant ecoCOMPACT-Geräte sind nach dem Stand der Technik und den anerkannten sicherheitstechnischen Regeln gebaut. Dennoch können bei unsachgemäßer oder nicht bestimmungsgemäßer Verwendung Gefahren für Leib und Leben des Benutzers oder Dritter bzw.

Beeinträchtigungen der Geräte und anderer Sachwerte entstehen.

Die Geräte sind als Wärmeerzeuger für geschlossene Warmwasser-Zentralheizungsanlagen und für die zentrale Warmwasserbereitung vorgesehen. Eine andere oder darüber hinausgehende Benutzung gilt als nicht bestimmungsgemäß. Für hieraus resultierende Schäden haftet der Hersteller/Lieferant nicht. Das Risiko trägt allein der Anwender.

Zur bestimmungsgemäßen Verwendung gehören auch das Beachten der Bedienungs- und Installationsanleitung und die Einhaltung der Wartungsbedingungen.



HINWEIS !

Bitte bewahren Sie diese Bedienungsanleitung für künftigen Gebrauch auf.



1 ALLGEMEINES

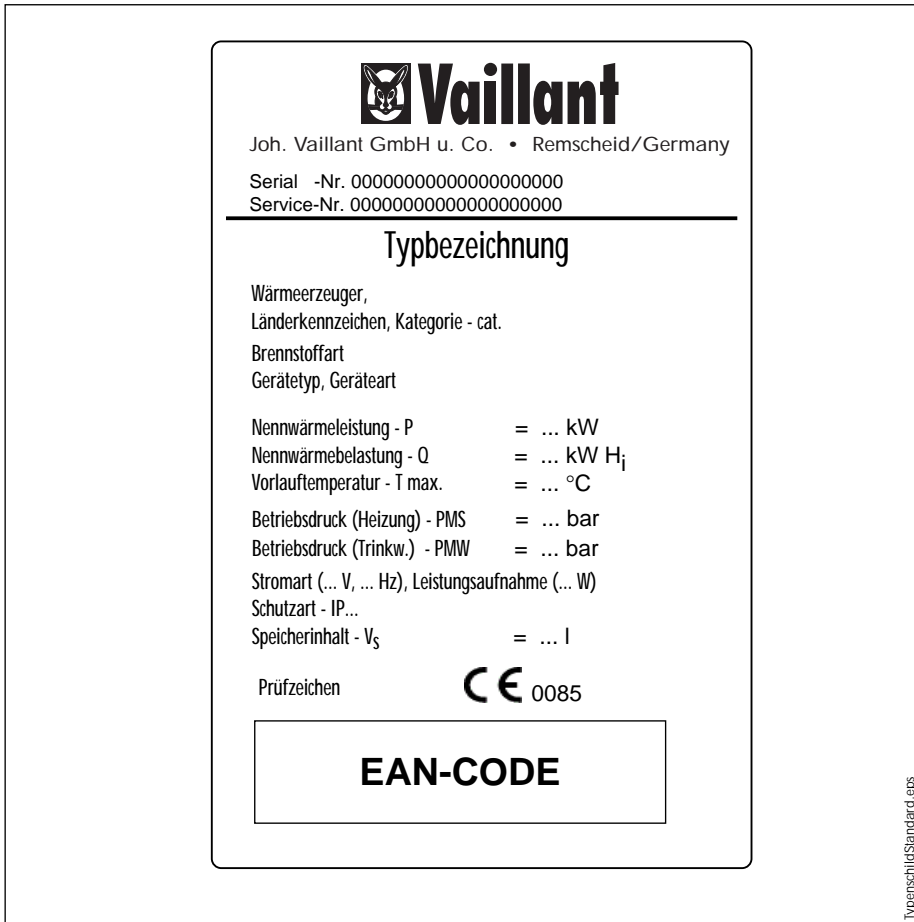


Abb. A.1: Typenschild (Muster)

1.3 Typenschild

Das Typenschild ist im Gerät oben auf der Unterdruckkammer angebracht.

Es ist nach dem Abnehmen des Verkleidungsdeckels sichtbar.

CE 1.4 CE-Kennzeichnung

Mit der CE-Kennzeichnung wird dokumentiert, daß die Geräte die grundlegenden Anforderungen der Gasgeräte-Richtlinie (Richtlinie 90/396/EWG des Rates) und der Richtlinie über die elektromagnetische Verträglichkeit (Richtlinie 89/336/EWG des Rates) erfüllen. Die Geräte erfüllen die grundlegenden Anforderungen der Wirkungsgradrichtlinie (Richtlinie 92/42/EWG des Rates).



2 Sicherheitshinweise

Beachten Sie bitte zu Ihrer eigenen Sicherheit, dass die Aufstellung, Einstellung und Wartung Ihres Gerätes nur durch einen anerkannten Fachhandwerksbetrieb vorgenommen werden darf. Dieser ist ebenfalls für Inspektion/Wartung, Reparatur und Instandsetzung des Gerätes sowie ggf. für die Änderung der eingestellten Gasmenge zuständig.

2.1 Gasgeruch

Bei Gasgeruch verhalten Sie sich bitte folgendermaßen:

- Schalten Sie kein Licht ein oder ausschalten und betätigen Sie keine anderen elektrischen Schalter ; benutzen Sie kein Telefon im Gefahrenbereich; benutzen Sie keine offene Flamme (z. B. Feuerzeug, Streichholz), rauchen Sie nicht
- Schließen Sie den Gasabsperrhahn (1) an der Anschlußkonsole und den Hauptabsperrhahn der Gasleitung
- Öffnen Sie Fenster und Türen
- Warnen Sie Ihre Mitbewohner und verlassen Sie das Haus
- Benachrichtigen Sie das Gasversorgungsunternehmen oder einen anerkannten Fachhandwerksbetrieb

2.2 Veränderungen im Umfeld des Heizgerätes

An folgenden Dingen dürfen keine Veränderungen vorgenommen werden:

- am Heizgerät
- an den Leitungen für Gas, Zuluft, Wasser und Strom
- an der Abgasleitung
- am Sicherheitsventil und an der Ablaufleitung für das Heizungswasser
- an baulichen Gegebenheiten, die Einfluß auf die Betriebssicherheit des Gerätes haben können



2 SICHERHEITSHINWEISE

2.3 Explosive und leicht entflammbare Stoffe

Verwenden oder lagern Sie keine explosiven oder leicht entflammbaren Stoffe (z. B. Benzin, Papier, Farben) im Aufstellungsraum des Gerätes.

2.4 Korrosionsschutz

Verwenden Sie keine Sprays, chlorhaltigen Reinigungsmittel, Lösungsmittel, Farben, Klebstoffe usw. in der Umgebung des Gerätes. Diese Stoffe können unter ungünstigen Umständen zu Korrosion - auch in der Abgasanlage - führen.

2.5 Schrankartige Verkleidung

Eine schrankartige Verkleidung des Gerätes unterliegt entsprechenden Ausführungsvorschriften. Fragen Sie Ihren anerkannten Fachhandwerksbetrieb, falls eine derartige Verkleidung von Ihnen beabsichtigt ist.

2.6 Wasserstand kontrollieren

Kontrollieren Sie in regelmäßigen Abständen den Wasserstand (Fülldruck) der Anlage.

2.7 Notstromaggregat

Ihr Fachhandwerker hat Ihr Heizgerät bei der Installation an das Stromnetz angeschlossen.

Falls Sie das Gerät bei Stromausfall mit einem Notstromaggregat betriebsbereit halten wollen, muß dieses in seinen technischen Werten (Frequenz, Spannung, Erdung) mit denen des Stromnetzes übereinstimmen und mindestens der Leistungsaufnahme Ihres Gerätes entsprechen. Ziehen Sie hierzu bitte Ihren Fachhandwerksbetrieb zu Rate.

2.8 Undichtigkeiten

Schließen Sie bei Undichtigkeiten im Warmwasserleitungsbereich zwischen Gerät und Zapfstellen sofort das Kaltwasser-Absperrventil und lassen Sie die Undichtigkeit durch Ihren Fachhandwerker beheben.



HINWEIS!

Das Kaltwasser-Absperrventil ist nicht im Lieferumfang Ihres Gerätes enthalten. Fragen Sie Ihren Fachhandwerker wo er ein solches Ventil montiert hat.



3 Werksgarantie

Vaillant räumt Ihnen als Eigentümer des Gerätes eine Garantie für die Dauer von **zwei Jahren** ab Datum der Inbetriebnahme ein. In diesem Zeitraum werden an dem Gerät festgestellte Material- oder Fabrikationsfehler vom Vaillant Kundendienst kostenlos behoben.

Für Fehler, die nicht auf Material- oder Fabrikationsfehlern beruhen, z. B. Fehler aufgrund unsachgemäßer Installation oder vorschriftswidriger Behandlung, übernehmen wir keine Verantwortung.

Werksgarantie gewähren wir nur nach Installation des Gerätes durch einen anerkannten Fachhandwerksbetrieb. Werden Arbeiten an dem Gerät nicht von unserem Werkkundendienst vorgenommen, so erlischt die Werksgarantie, es sei denn, die Arbeiten sind von einem anerkannten Fachhandwerksbetrieb durchgeführt worden.

Die Werksgarantie erlischt ferner, wenn in das Gerät Teile eingebaut werden, die nicht von Vaillant zugelassen sind.

Nicht umfasst von der Werksgarantie sind Ansprüche, die über die kostenlose Fehlerbeseitigung hinausgehen, z. B. Ansprüche auf Schadenersatz.



4 BEDIENUNG

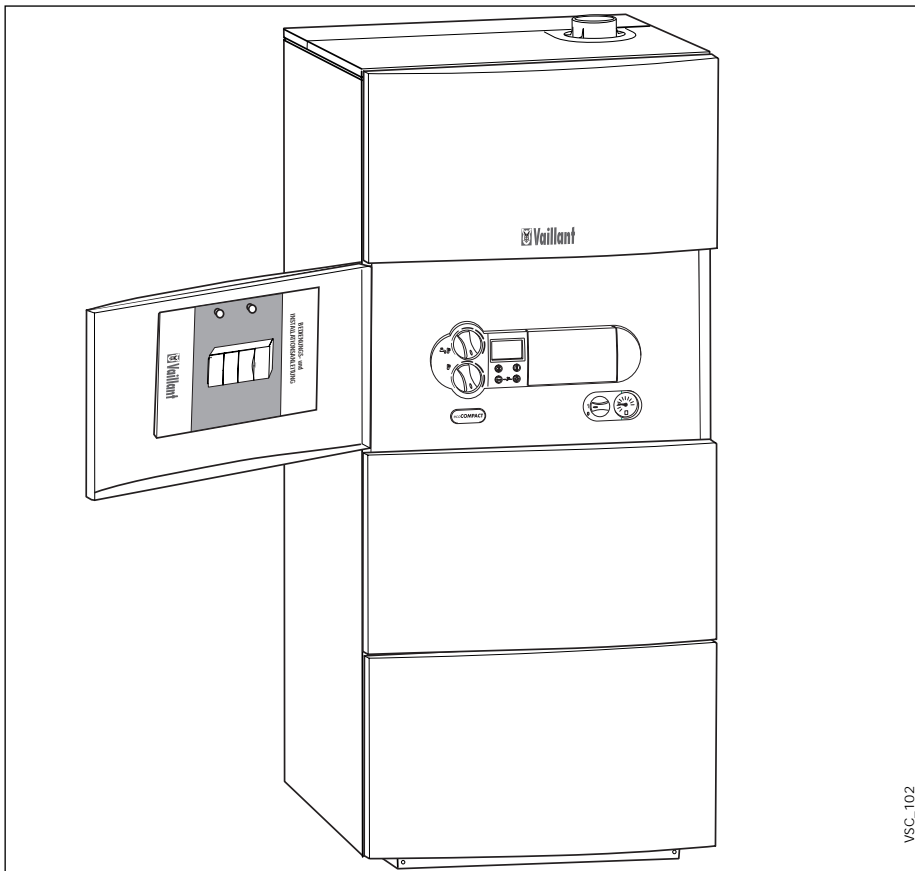


Abb. 4.1: Verkleidungstür öffnen

4 Bedienung

4.1 Übersicht über das Bedienfeld

4.1.1 Bedienelemente

Das Bedienfeld ist nach dem Öffnen der Verkleidungstür zugänglich.



HINWEIS!

Die Verkleidungstür kann zur Anpassung an die räumlichen Gegebenheiten rechts oder links angeschlagen werden.

Die Bedienelemente haben folgende Funktionen:

- 1 Drehknopf zur Einstellung der Heizungs-Vorlauftemperatur (s. S. 14)
- 2 Tasten „+“ und „-“ zum Weiter- oder Zurückblättern der Displayanzeige (für den Fachhandwerker bei Einstellarbeiten und Fehler-suche)
- 3 Hauptschalter zum Ein- und Ausschalten des Gerätes
- 4 Einbauregler (Zubehör)
- 5 Taste „i“: Zum Abrufen von Informationen (s. S. 17)
- 6 Display zur Anzeige der aktuellen Betriebsart (S. 11) oder bestimmter Zusatzinformationen (s. S. 17)
- 7 Taste „Entstörung“: Zum Rücksetzen bestimmter Störungen (s. S. 18)
- 8 Drehknopf zur Einstellung der Speichertemperatur.
- 9 Manometer zur Anzeige des Füll- bzw. Betriebsdruckes in der Heizungsanlage (s. S. 9)

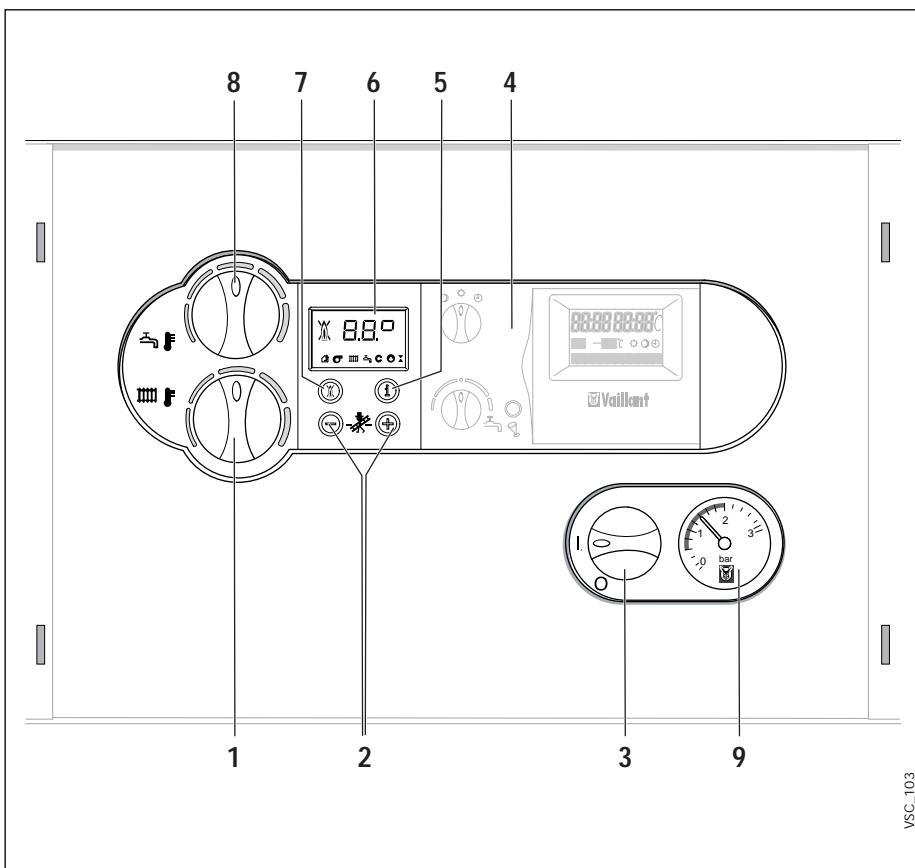


Abb. 4.2: Bedienelemente



4.2 Prüfungen vor Inbetriebnahme

4.2.1 Absperreinrichtungen öffnen



HINWEIS!

Die Absperreinrichtungen sind nicht im Lieferumfang Ihres Gerätes enthalten. Sie sind im Vaillant Anschlußzubehör zusammengefaßt oder werden bauseitig durch Ihren Fachhandwerker installiert.

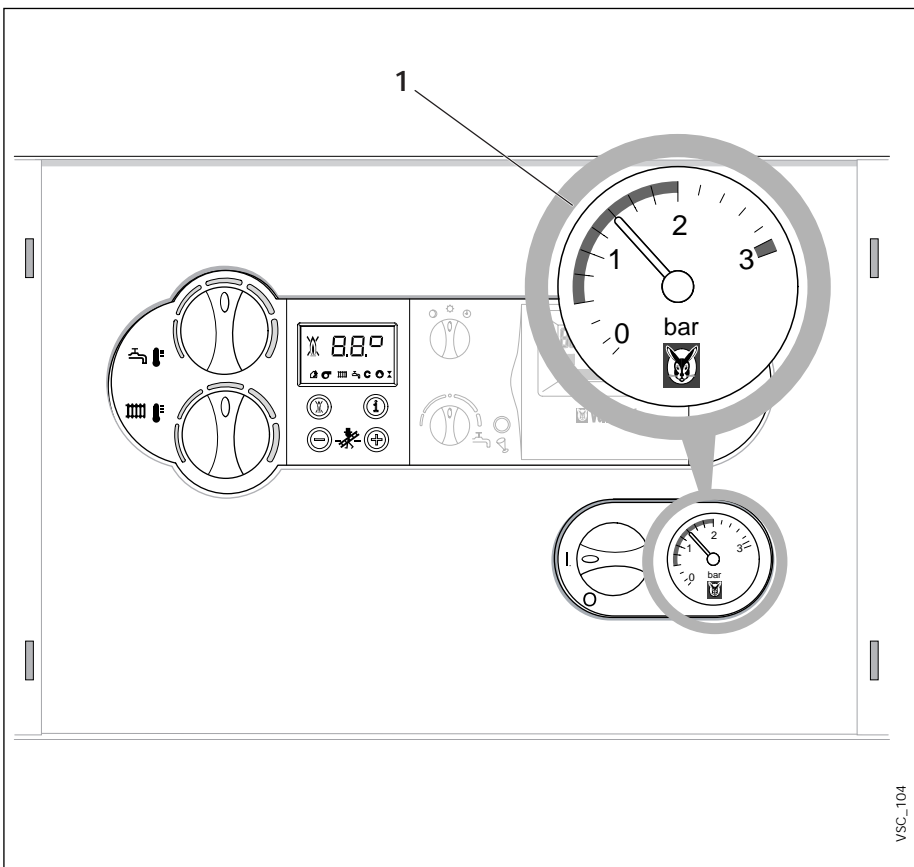
- Öffnen Sie den Gasabsperrhahn (1) durch Eindrücken und Drehen gegen den Uhrzeigersinn bis zum Anschlag.
- Öffnen Sie das Kaltwasser-Absperrventil (2) durch Drehen gegen den Uhrzeigersinn bis zum Anschlag.
- Kontrollieren Sie, ob die Wartungshähne im Vorlauf (3) und Rücklauf (4) geöffnet sind. Dies ist der Fall, wenn die Kerbe im Vierkant der Wartungshähne mit der Rohrleitungsrichtung übereinstimmt. Sollten die Wartungshähne geschlossen sein, können sie mit Hilfe eines Maulschlüssels durch eine Vierteldrehung nach rechts oder links geöffnet werden.

4.2.2 Wasserstand kontrollieren

- Kontrollieren Sie den Wasserstand (Fülldruck) der Anlage am Manometer (1).

Für einen einwandfreien Betrieb der Heizungsanlage soll bei kalter Anlage der Zeiger am Manometer (1) im Bereich zwischen 1,0 und 2,0 bar Fülldruck stehen. Steht er unterhalb von 0,75 bar, füllen Sie bitte Wasser nach.

Erstreckt sich die Heizungsanlage über mehrere Stockwerke, so kann ein höherer Fülldruck der Anlage erforderlich sein. Fragen Sie hierzu Ihren Fachhandwerker.



V5C_104

Abb. 4.4: Wasserstand kontrollieren



4 BEDIENUNG

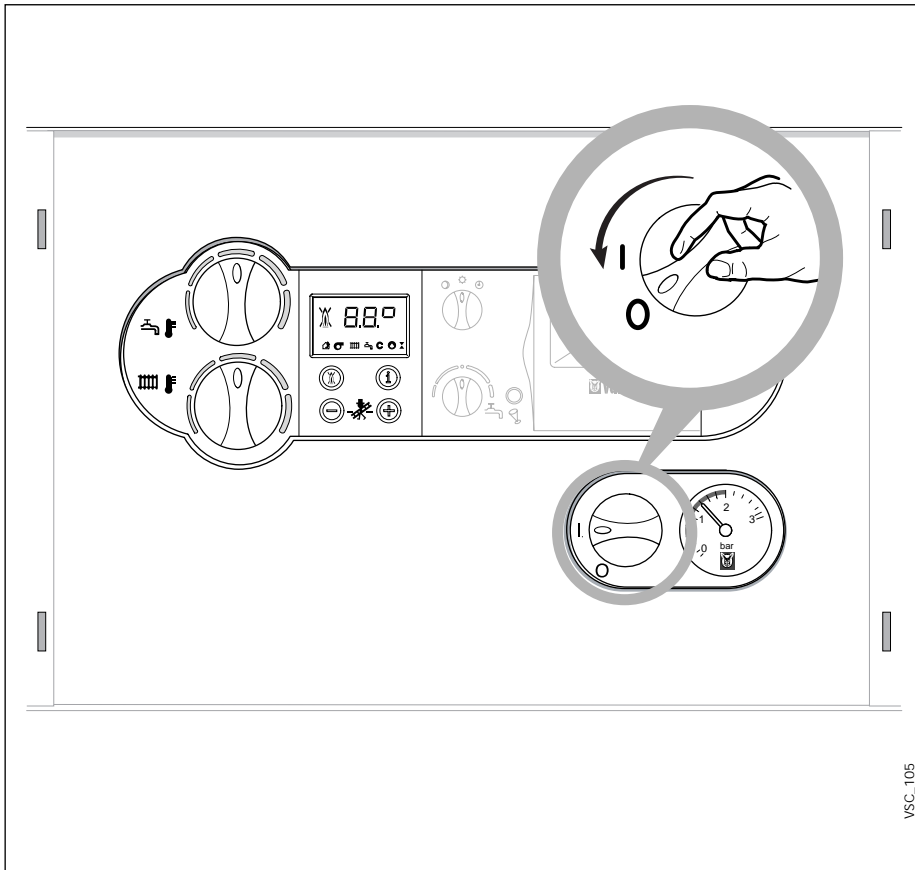


Abb. 4.5: Gerät ein- und ausschalten

4.3 Gerät Ein- und Ausschalten



ACHTUNG!

Der Hauptschalter darf nur eingeschaltet werden, wenn die Heizungsanlage ordnungsgemäß mit Wasser gefüllt ist. Bei Nichtbeachtung können Pumpe und Wärmetauscher beschädigt werden.

Mit dem Hauptschalter (1) schalten Sie das Gerät ein und aus.

I: "EIN"

O: "AUS"

Wenn sich der Hauptschalter (1) in Stellung "I" befindet, ist das Gerät eingeschaltet. Im Display erscheint die Standardanzeige des Digitalen Informations- und Analysesystems (Details siehe 4.4).

Zur Einstellung des Gerätes entsprechend Ihrer Bedürfnisse lesen Sie bitte die Kapitel 4.5 und 4.6, in denen die Einstellmöglichkeiten für den Heiz- und den Warmwasserbetrieb beschrieben sind.

Um Ihr Heizgerät ganz außer Betrieb zu nehmen, schalten Sie den Hauptschalter (1) in Stellung "O".



ACHTUNG!

Frostschutz und Überwachungseinrichtungen sind nur aktiv, wenn der Hauptschalter des Gerätes auf Stellung „I“ steht und keine Trennung vom Stromnetz vorliegt.

Um diese Sicherheitseinrichtungen nicht abzuschalten, sollten Sie Ihr Heizgerät über das Regelgerät ein- und ausschalten (Informationen dazu finden Sie in der entsprechenden Bedienungsanleitung).



HINWEIS!

Bei längerer Ausserbetriebnahme (z. B. Urlaub) sollten Sie zusätzlich Gasabsperrhahn und Kaltwasserabsperrentil schließen. Beachten Sie in diesem Zusammenhang auch die Hinweise zum Frostschutz (S. 23).

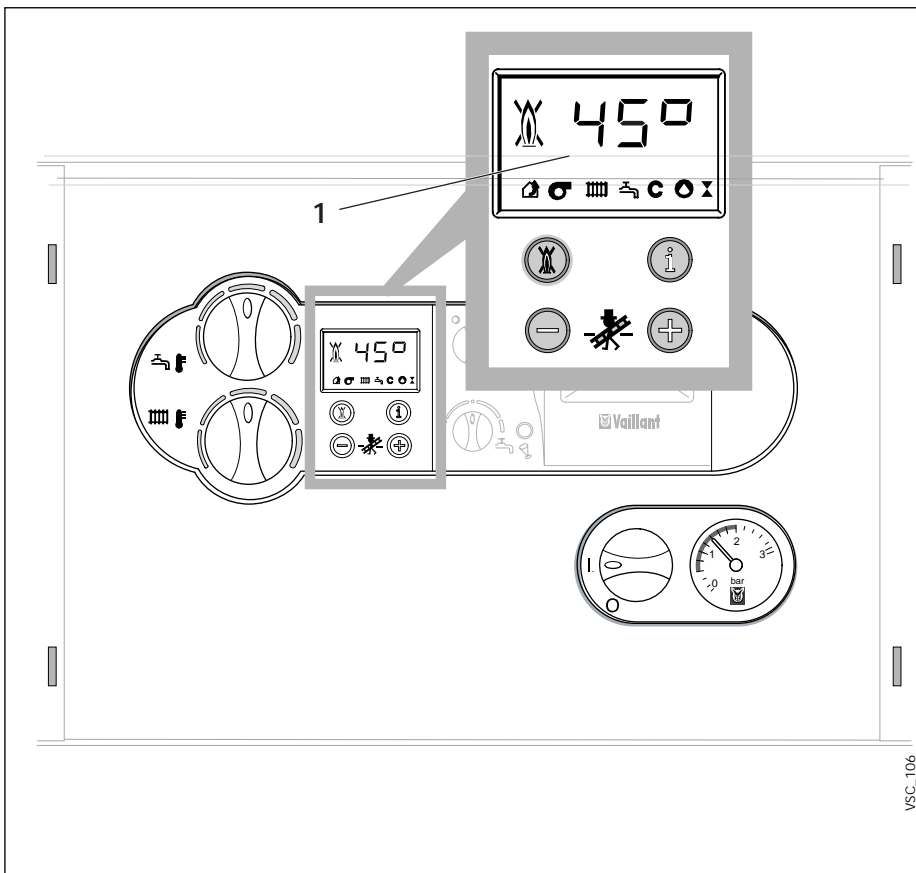



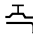





Abb. 4.6: Display des DIA-Systems

4.4 Digitales Informations- und Analyse-System (DIA-System)

Ihr Gerät ist mit einem digitalen Informations- und Analyse-System (DIA-System) ausgestattet. Dieses System gibt Ihnen Informationen über den Betriebszustand Ihres Gerätes und hilft Ihnen bei der Beseitigung von Störungen.

Im normalen Betrieb des Gerätes wird im Display des DIA-Systems die aktuelle Heizungs-Vorlauftemperatur angezeigt (im Beispiel 45 °C). Bei einer Störung wird die Anzeige der Temperatur durch die jeweilige Störungsanzeige ersetzt (s. S. 18). Darüber hinaus können Sie den angezeigten Symbolen folgende Informationen entnehmen:

- 1 Anzeige der aktuellen Heizungs-Vorlauftemperatur oder Anzeige eines Status- oder Fehlercodes (s. S. 17 ff)
-  Störung im Luft-/Abgasweg (s. S. 19)
-  Störung im Luft-/Abgasweg (s. S. 19)
-  Heizbetrieb aktiv
 -  Warmwasserbereitung aktiv
 - leuchtet:** Betriebsart Speicherladung ist in Bereitschaft
 - blinkt:** Speicherladung ist in Betrieb, Brenner an
-  Interne Heizungspumpe ist in Betrieb
-  Internes Gasventil wird angesteuert
-  **Flamme mit Kreuz:** Störung während des Brennerbetriebs, Gerät ist abgeschaltet
Flamme ohne Kreuz: Ordnungsgemäßer Brennerbetrieb



4 BEDIENUNG

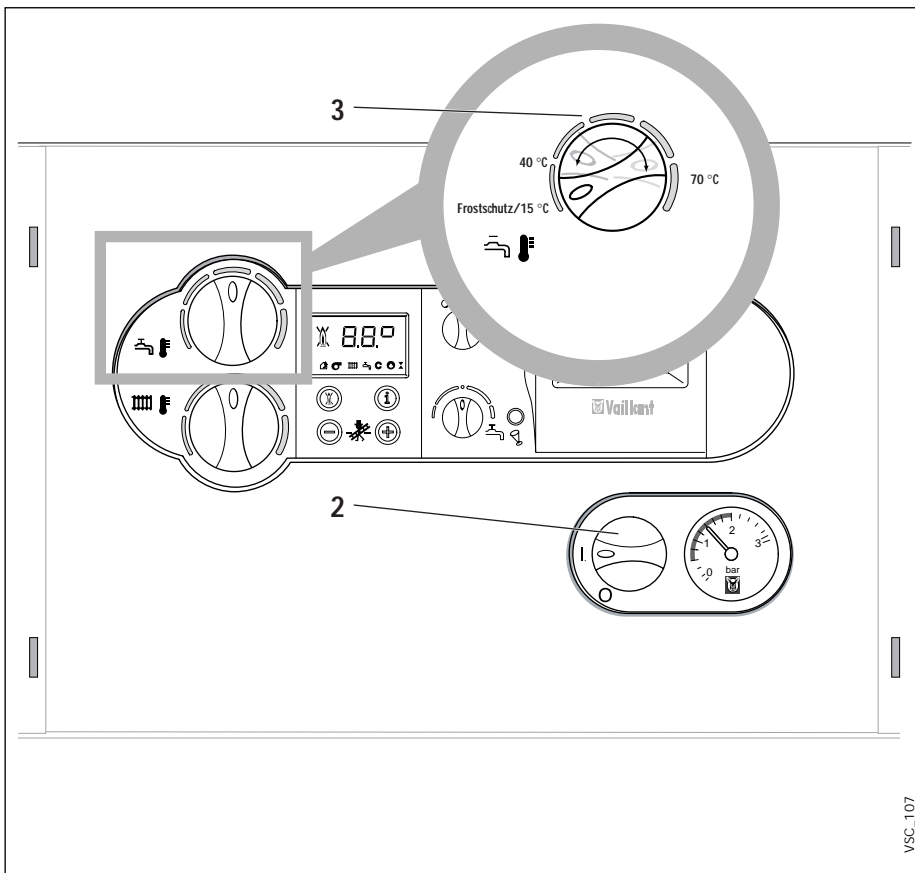


Abb. 4.7: Einstellung der Speichertemperatur

4.5 Einstellungen für die Warmwasserbereitung

Zur komfortablen Warmwasserbereitung ist in die VSC-Geräte ein Warmwasserspeicher integriert.

Die Speichertemperatur ist am Drehknopf (3) stufenlos einstellbar. Zur Einstellung gehen Sie folgendermaßen vor:

- Vergewissern Sie sich, daß das Gerät eingeschaltet ist.
- Stellen Sie den Drehknopf (3) auf die gewünschte Temperatur ein. Dabei entspricht:

Linker Anschlag Frostschutz	15 °C
Minimal einstellbare Wassertemperatur	40 °C
Rechter Anschlag maximal einstellbare Wassertemperatur	70 °C



HINWEIS!

Aus wirtschaftlichen und hygienischen Gründen (z. B. Legionellen) empfehlen wir die Einstellung auf 50 bis 60 °C.

Beim Einstellen der gewünschten Temperatur wird dieser Wert im Display des DIA-Systems angezeigt. Nach ca. 5 Sekunden erlischt diese Anzeige und im Display erscheint wieder die normale Standard-Anzeige (aktuelle Heizungs-Vorlauf-temperatur, z. B. 45 °C).



4.5.1 Warmwasser zapfen

Beim Öffnen eines Warmwasserhahns (1) an einer Zapfstelle (Waschbecken, Dusche, Badewanne etc.) wird Warmwasser aus dem integrierten Speicher gezapft.

Bei Unterschreiten der eingestellten Speichertemperatur geht das Gerät selbsttätig in Betrieb und heizt den Speicher nach.

Während der Speicherladung blinkt im Display die Anzeige .

Bei Erreichen der von Ihnen eingestellten Speichertemperatur schaltet das Gerät selbsttätig ab. Die Pumpe läuft kurze Zeit nach.

4.5.2 Warmwasserbereitung ausschalten

Sie können die Warmwasserbereitung ausschalten, den Heizbetrieb aber weiterhin in Funktion lassen.

- Drehen Sie hierzu den Drehknopf zur Einstellung der Warmwassertemperatur auf Linksanschlag. Es bleibt eine Frostschutzfunktion für den Speicher aktiv.

Im Display wird eine Speichertemperatur von 15 °C angezeigt.



4 BEDIENUNG

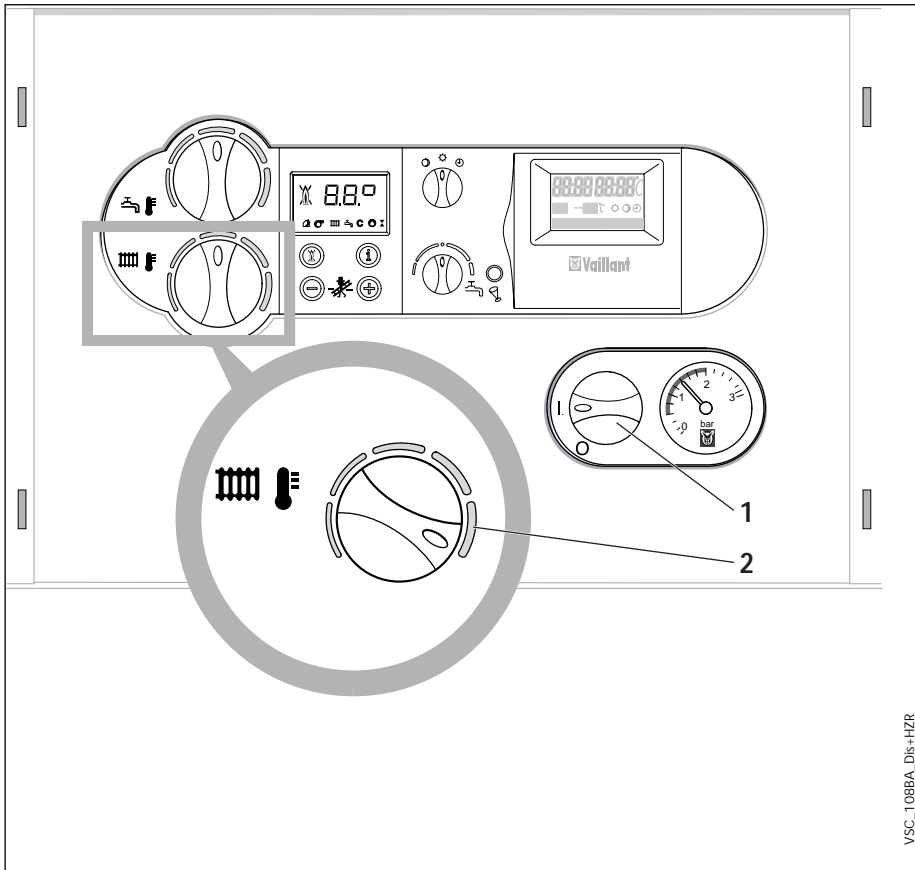


Abb. 4.8: Vorlauftemperatur-Einstellung bei Einsatz eines Regelgerätes

4.6 Einstellungen für den Heizbetrieb

4.6.1 Vorlauftemperatur einstellen (bei Einsatz eines Regelgerätes)

Entsprechend der **Verordnung über energiesparende Anforderungen an heizungstechnische Anlagen und Warmwasseranlagen (Heizungsanlagen-Verordnung - HeizAnIV)** muß Ihre Heizungsanlage mit einer witterungsgeführten Regelung oder einem Raumtemperaturregler ausgestattet sein. In diesem Fall ist folgende Einstellung vorzunehmen:

- Stellen Sie den Drehknopf (2) zur Einstellung der Heizungs-Vorlauf-temperatur auf **Rechtsanschlag**.

Die Vorlauftemperatur wird automatisch durch das Regelgerät eingestellt (Informationen dazu finden Sie in der entsprechenden Bedienungsanleitung).

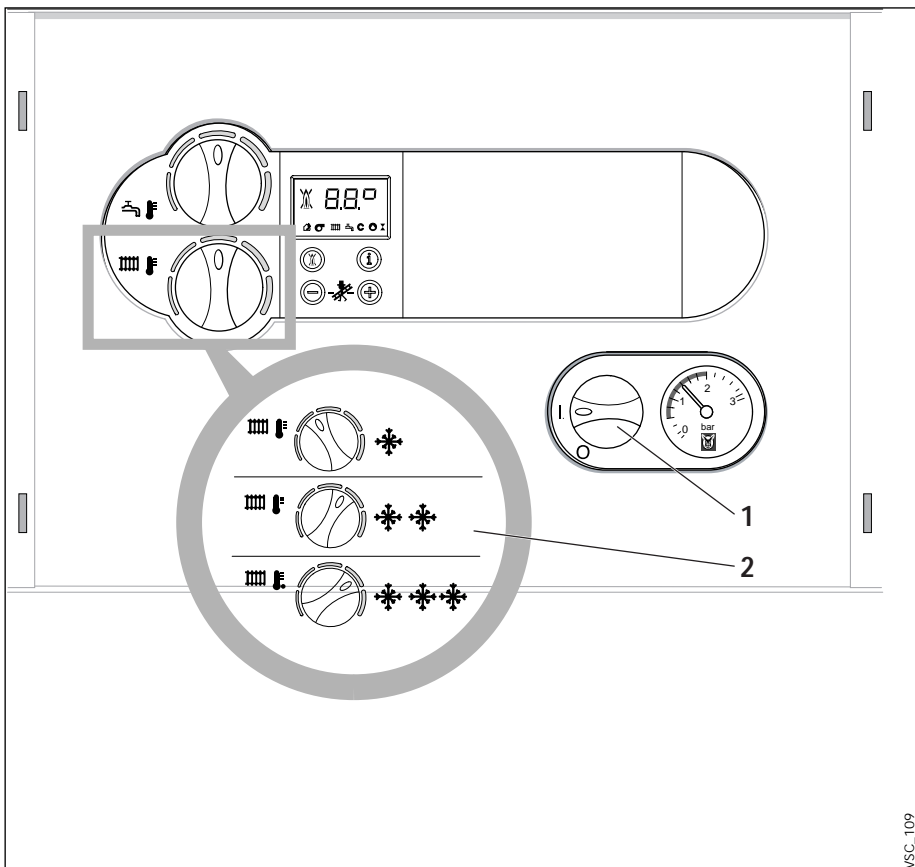


Abb. 4.9: Vorlauftemperatur-Einstellung ohne Regelgerät

4.6.2 Vorlauftemperatur einstellen (Kein Regelgerät angeschlossen)

Ist kein externes Regelgerät vorhanden, so stellen Sie die Vorlauf-temperatur am Drehknopf (2) entsprechend der jeweiligen Aussentemperatur ein. Dabei empfehlen wir folgende Einstellungen:

- **Stellung links** in der Übergangszeit (jedoch nicht bis zum Anschlag): Aussentemperatur ca. 10 - 20 °C
- **Stellung Mitte** bei mäßiger Kälte: Aussentemperatur ca. 0 - 10 °C
- **Stellung rechts** bei starker Kälte: Aussentemperatur ca. 0 °C bis -15 °C

Beim Einstellen der Temperatur wird der Wert im Display des DIA-Systems angezeigt. Nach ca. 5 Sekunden erlischt diese Anzeige und im Display erscheint wieder die Standardanzeige (aktuelle Heizungs-Vorlauf-temperatur).



Vorlauftemperatur einstellen (Fortsetzung)

Normalerweise lässt sich der Drehknopf stufenlos bis zu einer Vorlauftemperatur von 75 °C einstellen. Sollten sich jedoch an Ihrem Gerät höhere Werte einstellen lassen, so hat Ihr Fachmann eine entsprechende Justierung vorgenommen, um den Betrieb Ihrer Heizungsanlage mit Vorlauftemperaturen bis 85 °C zu ermöglichen.

4.6.3 Heizbetrieb ausschalten (Sommerbetrieb)

Sie können im Sommer den Heizbetrieb ausschalten, die Warmwasserbereitung aber weiterhin in Betrieb lassen.

- Drehen Sie hierzu den Drehknopf (1) zur Einstellung der Heizungs-Vorlauftemperatur auf Linksanschlag.

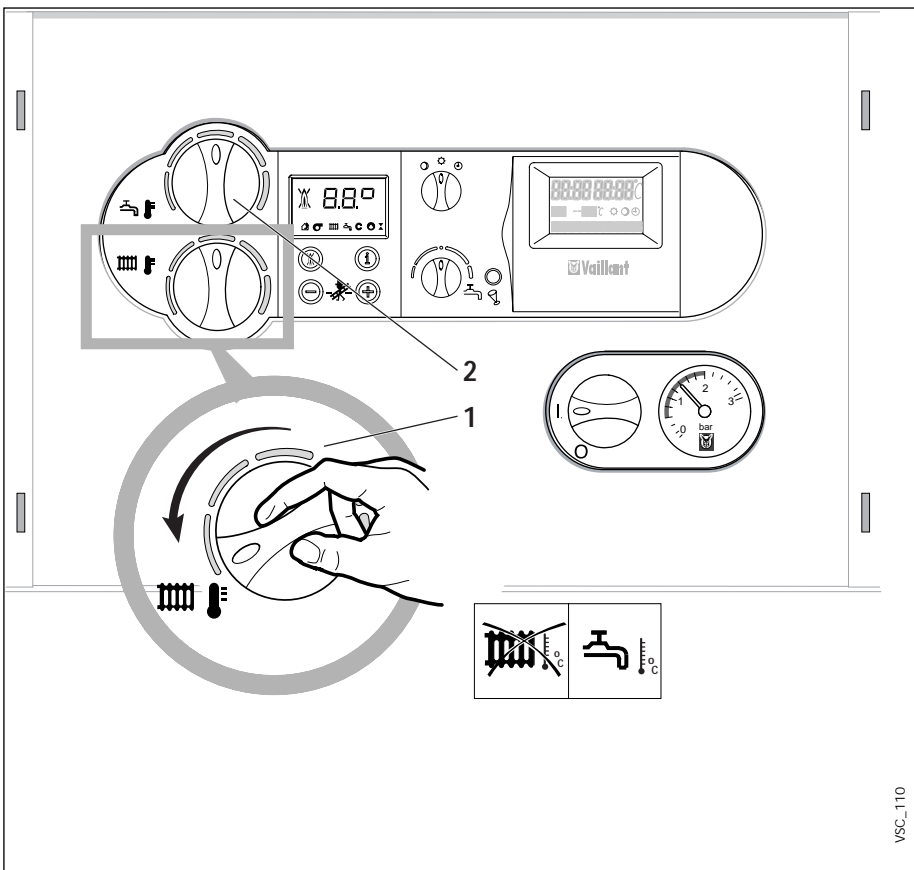


Abb. 4.10: Heizbetrieb ausschalten (Sommerbetrieb)

V5C_110



4 BEDIENUNG

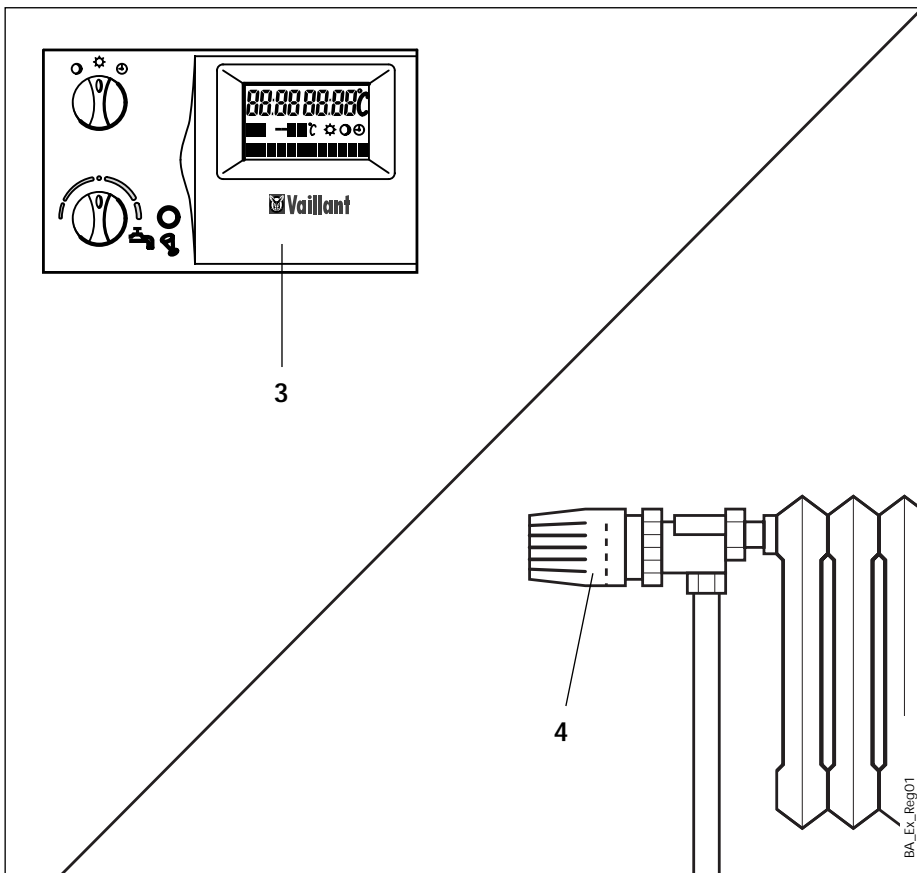


Abb. 4.11: Raumtemperaturregler oder witterungsgeführten Regler einstellen

4.7 Raumtemperaturregler oder witterungsgeführten Regler einstellen

- Stellen Sie den Raumtemperaturregler (3, Zubehör), den witterungsgeführten Regler sowie die Heizkörper-Thermostatventile (4, Zubehör) gemäß den entsprechenden Anleitungen ein.

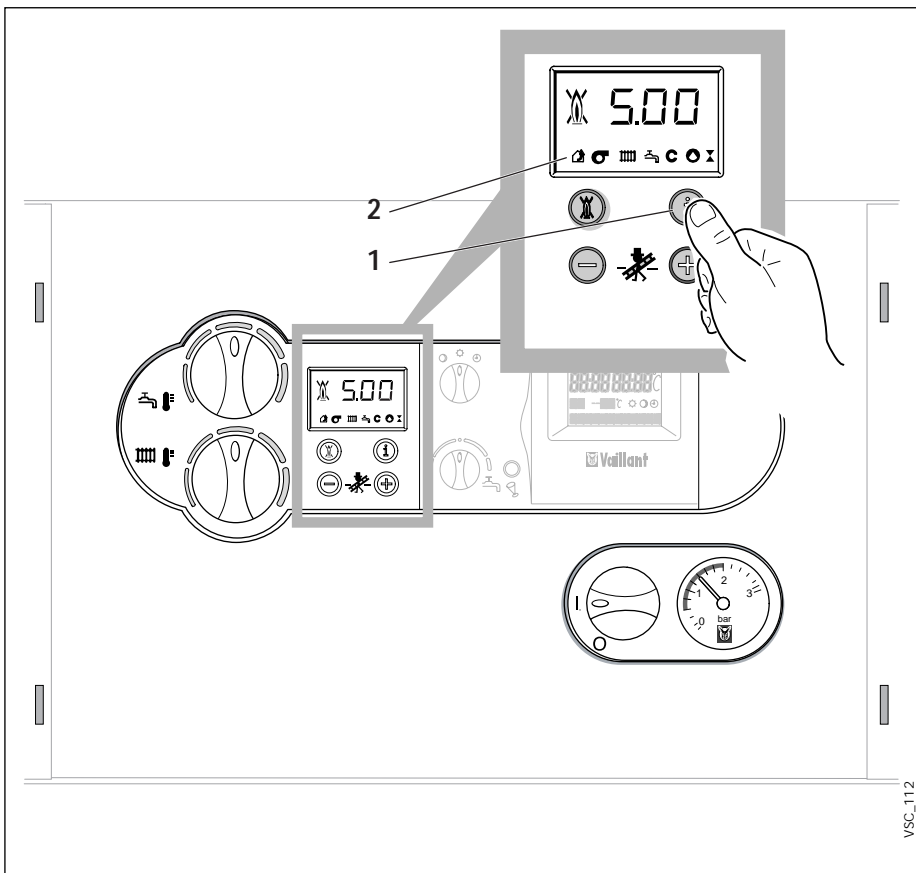


Abb. 4.12: Statusanzeigen

4.8 Statusanzeigen

Die Statusanzeige liefert Ihnen Informationen über den Betriebszustand Ihres Gerätes.

- Die Statusanzeigen werden durch Betätigen der Taste „i“ (1) aktiviert. Im Display (2) erfolgt nun die Anzeige des jeweiligen Statuscodes, z. B. „S.04“ für Brennerbetrieb. Die Bedeutung der wichtigsten Statuscodes können Sie aus der untenstehenden Tabelle entnehmen.
- Durch nochmaliges Drücken der Taste „i“ kommen Sie wieder in den Normalmodus zurück.

In Umschaltphasen, z. B. bei Wiederanlauf durch Ausbleiben der Flamme, wird kurzzeitig die Statusmeldung „S.“ angezeigt.

Eine vollständige Übersicht der Statuscodes finden Sie in der Installations- und Wartungsanleitung.

Anzeige	Bedeutung
Anzeigen im Heizbetrieb	
S.00	kein Wärmebedarf
S.01	Gebläseanlauf
S.02	Wasserpumpenvorlauf
S.03	Zündvorgang
S.04	Brennerbetrieb
S.05	Gebläse- und Wasserpumpennachlauf
S.06	Gebläsenachlauf
S.07	Wasserpumpennachlauf
S.08	Brennersperre nach Heizbetrieb
Anzeigen bei Speicherladung	
S.20	Speichertaktbetrieb aktiv
S.21	Gebläseanlauf
S.23	Zündvorgang
S.24	Brennerbetrieb
S.25	Gebläse- und Wasserpumpennachlauf
S.26	Gebläsenachlauf
S.27	Wasserpumpennachlauf
S.28	Brennersperre nach Speicherladung
Anzeigen von Anlageneinflüssen	
S.30	Raumthermostat blockiert Heizbetrieb (Regler an Klemmen 3-4-5)
S.31	Sommerbetrieb aktiv
S.32	Einfrierschutz Wärmetauscher aktiv
S.34	Frostschutzbetrieb aktiv



5 STÖRUNGSBEHEBUNG

5 Störungsbehebung

Sollten sich beim Betrieb Ihres Heizgerätes Probleme ergeben, können Sie die folgenden Punkte selbst überprüfen:

Gerät geht nicht in Betrieb:

- Gasabsperrhahn geöffnet?
- Wasserversorgung gewährleistet?
- Wasserstand/Fülldruck ausreichend?
- Stromversorgung eingeschaltet?
- Hauptschalter eingeschaltet?
- Störung beim Zündvorgang? (s. S. 19)

Warmwasserbetrieb störungsfrei; Heizung geht nicht in Betrieb

- Wärmeanforderung durch die externen Regler? (s. S. 16)



ACHTUNG!

Falls Ihr Gerät jetzt nicht einwandfrei arbeitet, muss ein anerkannter Fachhandwerksbetrieb zwecks Überprüfung zu Rate gezogen werden.

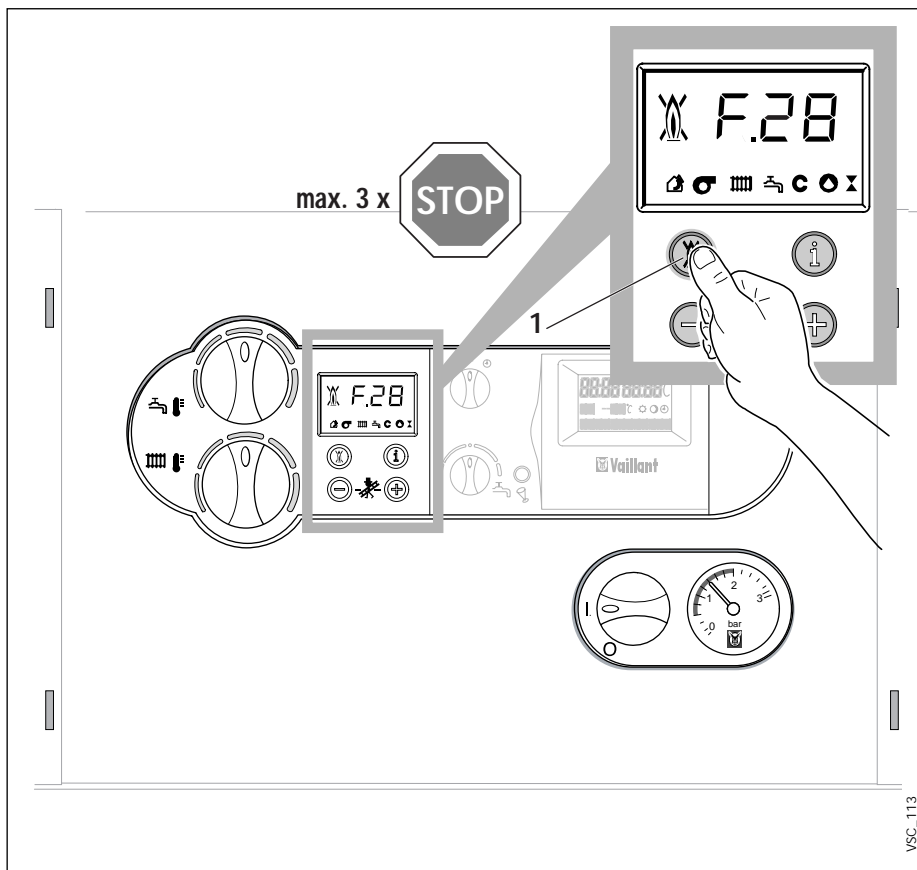


Abb. 5.1: Entstörung

5.1 Störungen beim Zündvorgang

Erfolgt nach 5 Zündversuchen keine Zündung des Brenners, so geht das Gerät nicht in Betrieb und schaltet auf „Störung“. Dies wird durch die Anzeige der Fehlercodes „F.28“ oder „F.29“ im Display angezeigt.

Eine erneute automatische Zündung kann erst nach durchgeführter „Entstörung“ erfolgen.

- Drücken Sie in diesem Fall den Entstörknopf (1) und halten Sie ihn ca. eine Sekunde lang gedrückt.



GEFAHR!

Falls das Gerät nach dem dritten Entstörversuch immer noch außer Betrieb geht, muss ein anerkannter Fachhandwerksbetrieb zwecks Überprüfung zu Rate gezogen werden.




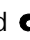
5.2 Wassermangel

Das Gerät schaltet auch auf „Störung“, wenn sich zuwenig Wasser in der Heizungsanlage befindet.

Diese Störungen werden durch die Fehlercodes „F.22“ (Trockenbrand) bzw. „F.23“ oder „F.24“ (Wassermangel) angezeigt.

Das Gerät darf erst wieder in Betrieb genommen werden, wenn die Heizungsanlage ordnungsgemäß mit Wasser gefüllt ist (s. S. 11).

5.3 Störungen im Luft-/Abgasweg

Die Vaillant ecoCOMPACT-Geräte sind mit einem Gebläse ausgestattet. Bei nicht ordnungsgemäßer Funktion des Gebläses schaltet das Gerät ab. Im Display erscheinen dann die Symbole  und  sowie die Fehlermeldungen „F.32“ oder „F.37“.



ACHTUNG !

In diesem Fall muss ein anerkannter Fachhandwerksbetrieb zwecks Überprüfung zu Rate gezogen werden.



6 PFLEGE UND WARTUNG

6 Pflege und Wartung

6.1 Pflege

Reinigen Sie die Verkleidung Ihres Gerätes mit einem feuchten Tuch und etwas Seife. Verwenden Sie keine Scheuer- oder Reinigungsmittel, die die Verkleidung oder die Armaturen aus Kunststoff beschädigen könnten.

6.2 Inspektion/Wartung

Jede Maschine benötigt nach einer bestimmte Betriebszeit Pflege und Wartung, damit sie stets sicher und zuverlässig arbeitet. Regelmäßige Wartungen schaffen die Voraussetzung für dauernde Betriebsbereitschaft, Zuverlässigkeit und hohe Lebensdauer Ihres Vaillant ecoCOMPACT.

Ein gut gewartetes Heizgerät arbeitet mit besserem Wirkungsgrad und daher wirtschaftlicher.

Erforderlich für dauernde Betriebsbereitschaft und -sicherheit, Zuverlässigkeit und hohe Lebensdauer ist eine **jährliche** Inspektion/Wartung des Gerätes.



GEFAHR !

Versuchen Sie niemals, selbst Wartungsarbeiten oder Reparaturen an Ihrem Heizgerät durchzuführen. Beauftragen Sie damit einen anerkannten Fachhandwerksbetrieb. Wir empfehlen den Abschluss eines Wartungsvertrages.

Unterlassene Wartung kann die Betriebssicherheit des Gerätes beeinträchtigen und zu Sach- und Personenschäden führen.

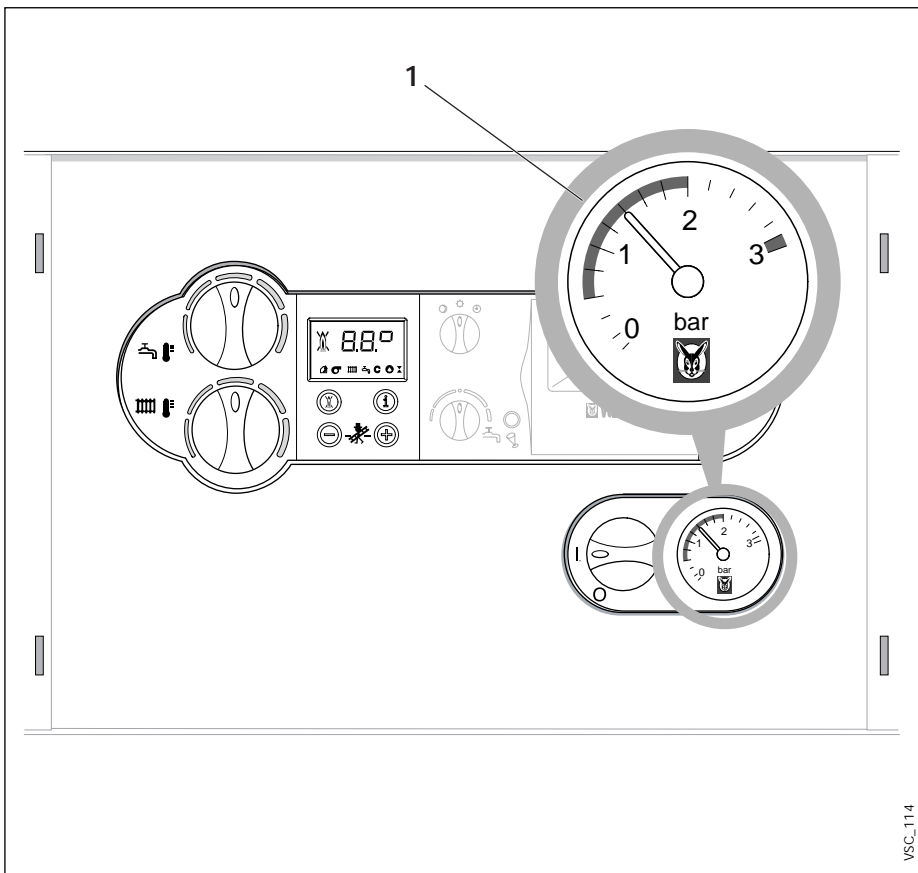


Abb. 6.1: Gerät/Heizungsanlage füllen

6.3 Anlagendruck kontrollieren

Für einen einwandfreien Betrieb der Heizungsanlage soll bei kalter Anlage der Zeiger am Manometer (1) im Bereich zwischen 1,0 und 2,0 bar Fülldruck stehen. Steht er unterhalb von 0,75 bar, füllen Sie bitte Wasser nach.

Erstreckt sich die Heizungsanlage über mehrere Stockwerke, so können höhere Werte für den Wasserstand der Anlage am Manometer erforderlich sein. Fragen Sie hierzu Ihren Fachhandwerksbetrieb.

VSC_114



6 PFLEGE UND WARTUNG

6.3.1 Gerät/Heizungsanlage füllen



ACHTUNG!

Verwenden Sie zum Füllen der Heizungsanlage nur sauberes Leitungswasser.

Der Zusatz von chemischen Mittel wie z. B. Frost- und Korrosionsschutzmitteln (Inhibitoren) ist nicht zulässig.

Zum Auffüllen und Nachfüllen der Heizungsanlage können Sie normalerweise Leitungswasser verwenden. In Ausnahmefällen gibt es jedoch Wasserqualitäten, welche unter Umständen nicht zum Füllen der Heizungsanlage geeignet sind (stark korrosives oder stark kalkhaltiges Wasser). Wenden Sie sich in einem solchen Fall bitte an Ihren anerkannten Fachhandwerksbetrieb.

Zum Befüllen der Anlage gehen Sie bitte wie folgt vor:

- Öffnen Sie alle Thermostatventile der Anlage.
- Verbinden Sie den Füll- und Entleerungshahn der Anlage mittels eines Schlauches mit einem Kaltwasser-Zapfventil.
(Ihr Fachhandwerker sollte Ihnen die Füllarmaturen gezeigt und das Auffüllen bzw. Entleeren der Anlage erklärt haben.)
- Drehen Sie Füllhahn und Zapfventil langsam auf und füllen Sie solange Wasser nach, bis der erforderliche Anlagendruck am Manometer erreicht ist.
- Schließen Sie das Zapfventil.
- Entlüften Sie alle Heizkörper.
- Prüfen Sie anschließend nochmals den Fülldruck der Anlage (ggf. Füllvorgang wiederholen).
- Schließen Sie die Fülleinrichtung und entfernen Sie den Füllschlauch.



6.4 Frostschutz

Stellen Sie sicher, daß bei Ihrer Abwesenheit während einer Frostperiode die Heizungsanlage in Betrieb bleibt und die Räume ausreichend temperiert werden.



ACHTUNG!

Frostschutz und Überwachungseinrichtungen sind nur aktiv, wenn der Hauptschalter des Gerätes auf Stellung „I“ steht und keine Trennung vom Stromnetz vorliegt.

Eine Anreicherung des Heizungswassers mit Frostschutzmitteln ist nicht zulässig. Dabei können Schäden an Dichtungen und Membranen sowie Geräusche im Heizbetrieb auftreten. Hierfür sowie für etwaige Folgeschäden können wir keine Haftung übernehmen.

Ihr Gerät ist mit einer Frostschutzfunktion ausgestattet: Sinkt die Heizungsvorlauftemperatur **bei eingeschaltetem Hauptschalter** unter 5 °C, geht das Gerät in Betrieb und heizt den Geräte-Heizkreis auf ca. 30 °C auf.



ACHTUNG!

Die Durchströmung der gesamten Heizungsanlage kann nicht gewährleistet werden.

Eine andere Möglichkeit des Frostschutzes besteht darin, sowohl die Heizungsanlage als auch das Gerät vollständig zu entleeren. Gehen Sie dazu folgendermaßen vor:

- Befestigen Sie einen Schlauch an der Entleerungsstelle der Anlage.
- Bringen Sie das freie Ende des Schlauches an eine geeignete Ablaufstelle.
- Öffnen Sie den Entleerungshahn.
- Öffnen Sie die Entlüftungsventile an den Heizkörpern. Beginnen Sie am höchstgelegenen Heizkörper und fahren Sie dann weiter von oben nach unten fort.
- Wenn das Wasser abgelaufen ist, schließen Sie die Entlüftungen der Heizkörper und den Entleerungshahn wieder.



6 PFLEGE UND WARTUNG

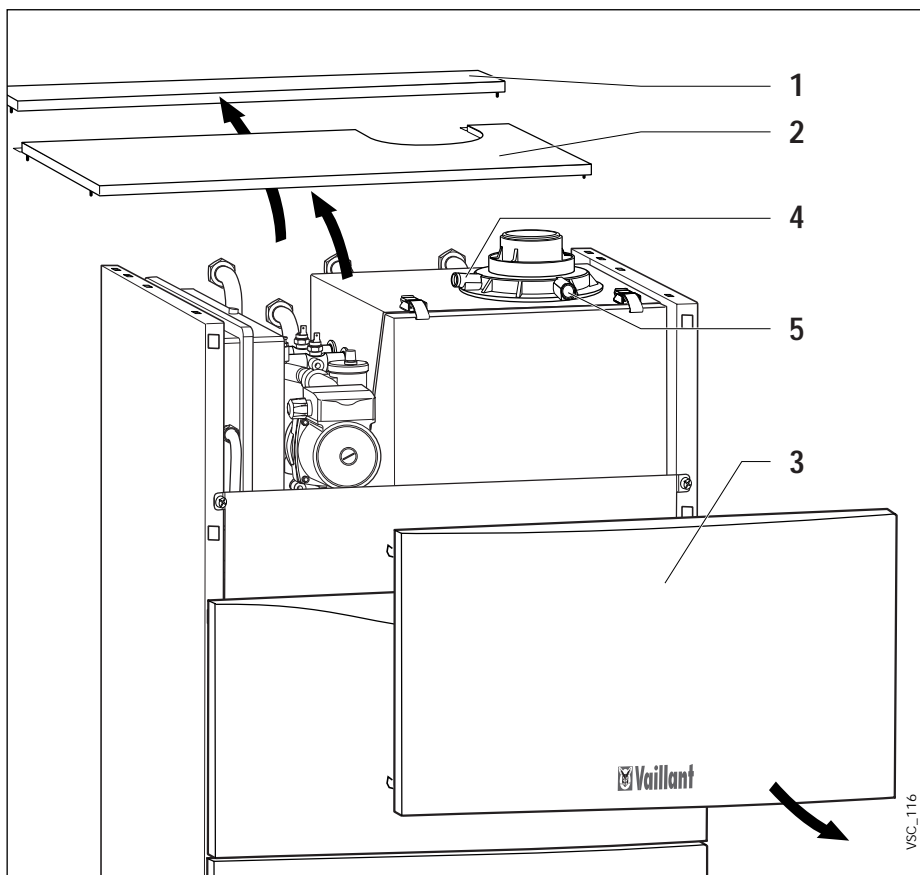


Abb. 6.2: Schornsteinfeger-Messungen

6.5 Schornsteinfeger-Messungen (nur für Mess- und Kontrollarbeiten durch den Schornsteinfeger)

Die Meßstutzen sind nach dem Abnehmen des Gerätedeckels (1, 2) und des oberen Frontteils (3) zugänglich.

- Aktivieren Sie den Schornsteinfeger-Betrieb, indem Sie gleichzeitig die Tasten „+“ und „-“ des DIA-Systems drücken (Abb. B.16)
- Nehmen Sie die Messungen frühestens nach 2 Minuten Betriebsdauer des Gerätes vor.

- Nehmen Sie Messungen im Abgasweg am Prüfstutzen (4) vor (Abb. B.17). Messungen im Luftweg können Sie am Prüfstutzen (5) vornehmen.

Eintauchtiefe Abgasweg: 110 mm
Eintauchtiefe Luftweg: 65 mm

- Durch gleichzeitiges Drücken der Tasten „+“ und „-“ können Sie den Messbetrieb wieder verlassen. Der Messbetrieb wird auch beendet, wenn 15 Minuten lang keine Taste betätigt wird.

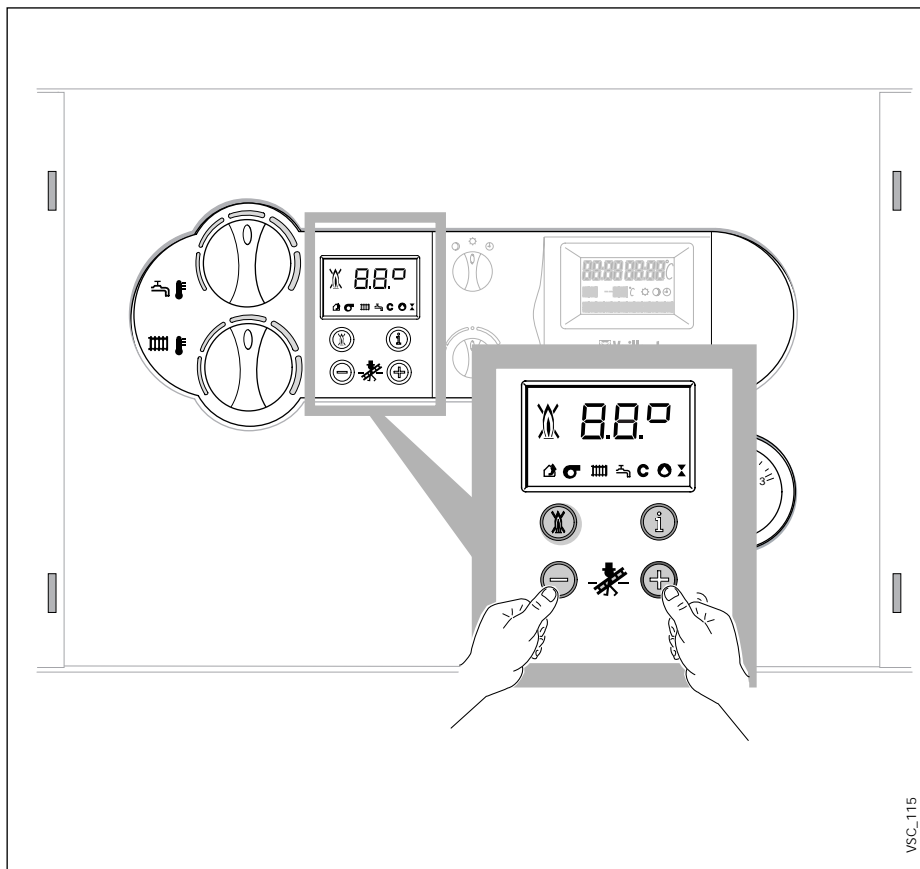
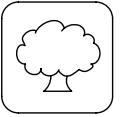


Abb. 6.3: Schornsteinfeger-Messungen



7 Energiespartips

Einbau einer witterungsgeführten Heizungsregelung

Witterungsgeführte Heizungsregelungen regulieren in Abhängigkeit von der jeweiligen Aussentemperatur die Heizungs-Vorlauftemperatur. Es wird nicht mehr Wärme erzeugt, als benötigt wird. Hierzu muss am witterungsgeführten Regler die der jeweiligen Aussentemperatur zugeordnete Heizungs-Vorlauftemperatur eingestellt werden. Diese Einstellung sollte nicht höher sein, als es die Auslegung der Heizungsanlage erfordert. Normalerweise wird die richtige Einstellung durch Ihren Fachhandwerksbetrieb vorgenommen. Durch integrierte Zeitprogramme werden gewünschte Heiz- und Absenkephasen (z. B. nachts) automatisch ein- und ausgeschaltet.

Witterungsgeführte Heizungsregelungen stellen in Verbindung mit Thermostatventilen die wirtschaftlichste Form der Heizungsregelung dar.

Absenkbetrieb der Heizungsanlage

Senken Sie die Raumtemperatur für die Zeiten Ihrer Nachtruhe und Abwesenheit ab. Dies läßt sich am einfachsten und zuverlässigsten durch Regelgeräte mit individuell wählbaren Zeitprogrammen realisieren. Stellen Sie während der Absenkezeiten die Raumtemperatur ca. 5 °C niedriger ein als während der Vollheizzeiten. Ein Absenken um mehr als 5 °C bringt keine weitere Energieersparnis, da dann für die jeweils nächste Vollheizperiode erhöhte Aufheizleistungen erforderlich wären. Nur bei längerer Abwesenheit, z. B. Urlaub, lohnt es sich, die Temperaturen weiter abzusenken. Achten Sie aber im Winter darauf, dass ein ausreichender Frostschutz gewährleistet bleibt.

Raumtemperatur

Stellen Sie die Raumtemperatur nur so hoch ein, daß diese für Ihr Behaglichkeitsempfinden gerade ausreicht. Jedes Grad darüber hinaus bedeutet einen erhöhten Energieverbrauch von etwa 6 %.

Passen Sie auch die Raumtemperatur dem jeweiligen Nutzungszweck des Raumes an. Zum Beispiel ist es normalerweise nicht erforderlich, Schlafzimmer oder selten benutzte Räume auf 20 °C zu heizen.

Einstellen der Betriebsart

In der wärmeren Jahreszeit, wenn die Wohnung nicht beheizt werden muss, empfehlen wir Ihnen, die Heizung auf Sommerbetrieb zu schalten. Der Heizbetrieb ist dann ausgeschaltet, jedoch bleiben das Gerät bzw. die Anlage betriebsbereit für die Warmwasserbereitung.

Gleichmäßig Heizen

Häufig wird in einer Wohnung mit Zentralheizung lediglich ein einziger Raum beheizt. Über die Umschließungsflächen dieses Raumes, also Wände, Türen, Fenster, Decke, Fußboden, werden die unbeheizten Nachbarräume unkontrolliert mitbeheizt und es geht ungewollt Wärmeenergie verloren. Die Leistung des Heizkörpers dieses einen beheizten Raumes ist für eine solche Betriebsweise natürlich nicht mehr ausreichend. Die Folge ist, daß sich der Raum nicht mehr genügend erwärmen lässt, und ein unbehagliches Kältegefühl entsteht (übrigens entsteht derselbe Effekt, wenn Türen zwischen beheizten und nicht- oder eingeschränkt beheizten Räumen geöffnet bleiben).

Das ist falsches Sparen: Die Heizung ist in Betrieb und trotzdem ist das Raumklima nicht behaglich warm. Ein größerer Heizkomfort und eine sinnvollere Betriebsweise werden erreicht, wenn alle Räume einer Wohnung gleichmäßig und entsprechend ihrer Nutzung beheizt werden. Übrigens kann auch die Bausubstanz leiden, wenn Gebäudeteile nicht oder nur unzureichend beheizt werden.



7 ENERGIESPARTIPS

Thermostatventile und Raumtemperaturregler

Es sollte heute selbstverständlich sein, an allen Heizkörpern Thermostatventile anbringen zu lassen. Sie halten die einmal eingestellte Raumtemperatur exakt ein. Mit Hilfe von Thermostatventilen in Verbindung mit einem Raumtemperaturregler (oder witterungsgeführtem Regler) können Sie die Raumtemperatur Ihren individuellen Bedürfnissen anpassen und erzielen eine wirtschaftliche Betriebsweise Ihrer Heizungsanlage.

Lassen Sie in dem Zimmer, in dem sich Ihr Raumtemperaturregler befindet, stets alle Heizkörperventile voll geöffnet, da sich die beiden Reguliereinrichtungen sonst gegenseitig beeinflussen und die Regelqualität beeinträchtigt werden kann.

Häufig ist folgendes Benutzerverhalten zu beobachten: Sobald es im Raum zu warm wird, werden die Thermostatventile zuge dreht (oder der Raumthermostat auf eine geringere Temperatur eingestellt). Wird es nach einer Weile dann wieder zu kalt, wird das Thermostatventil wieder aufgedreht.

Dies ist nicht erforderlich, da die Temperaturregulierung durch das Thermostatventil selbst übernommen wird: Steigt die Raumtemperatur über den am Fühlerkopf eingestellten Wert, schließt das Thermostatventil automatisch, bei Unterschreiten des eingestellten Wertes öffnet es wieder.

Regelgeräte nicht verdecken

Verdecken Sie Ihr Regelgerät nicht durch Möbel, Vorhänge oder andere Gegenstände. Es muß die zirkulierende Raumluft ungehindert erfassen können. Verdeckte Thermostatventile können mit Fernfühler ausgestattet werden und bleiben dadurch weiter funktionsfähig.

Angemessene Warmwassertemperatur

Sowohl für Heizgeräte mit integrierter Warmwasserbereitung als auch für Heizgeräte mit angeschlossenem Warmwasserspeicher gilt: Das warme Wasser sollte nur soweit aufgeheizt werden, wie es für den Gebrauch notwendig ist. Jede weitere Erwärmung führt zu unnötigem Energieverbrauch.

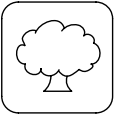
Bei Warmwassertemperaturen von mehr als 60 °C kommt es ausserdem zu verstärktem Kalkausfall, der die Funktion Ihres Gerätes beeinträchtigen kann.

Bewusster Umgang mit Wasser

Ein bewusster Umgang mit Wasser kann ebenfalls die Verbrauchskosten erheblich senken.

Z. B. Duschen statt Wannenbad: Während für ein Wannenbad ca. 150 Liter Wasser gebraucht werden, benötigt eine mit modernen, wassersparenden Armaturen ausgestattete Dusche lediglich etwa ein Drittel dieser Wassermenge.

Übrigens: Ein tropfender Wasserhahn verschwendet bis zu 2000 Liter Wasser, eine undichte Toilettenspülung bis zu 4000 Litern Wasser im Jahr. Dagegen kostet eine neue Dichtung jeweils nur wenige Pfennige.



Zirkulationspumpen nur bei Bedarf laufen lassen

Häufig sind Warmwasser-Rohrleitungssysteme mit sogenannten Zirkulationspumpen ausgestattet. Diese sorgen für einen ständigen Umlauf von Warmwasser im Rohrleitungssystem, so dass auch bei weit entfernten Zapfstellen sofort warmes Wasser zur Verfügung steht. Auch in Verbindung mit dem Vaillant ecoCOMPACT können solche Zirkulationspumpen eingesetzt werden. Sie bringen zweifellos eine Komforterhöhung bei der Warmwasserbereitung. Bedenken Sie aber auch, dass diese Pumpen Strom verbrauchen. Außerdem kühlt sich das ungenutzt umlaufende Warmwasser auf seinem Weg durch die Rohrleitungen ab und muss dann wieder nachgeheizt werden.

Zirkulationspumpen sollten daher nur zeitweise betrieben werden, nämlich dann, wenn tatsächlich Warmwasser im Haushalt benötigt wird.

Mit Hilfe von Schaltuhren, mit denen die meisten Zirkulationspumpen ausgestattet bzw. nachgerüstet werden können, können individuelle Zeitprogramme eingestellt werden. Oft bieten auch witterungsgeführte Regler über Zusatzfunktionen die Möglichkeit, Zirkulationspumpen zeitlich zu steuern. Fragen Sie Ihren Fachhandwerksbetrieb.

Lüften der Wohnräume

Öffnen Sie während der Heizperiode die Fenster nur zum Lüften und nicht zur Temperaturregelung. Eine kurze Stoßlüftung ist wirkungsvoller und energiesparender als lange offenstehende Kippfenster. Wir empfehlen daher, die Fenster kurzzeitig voll zu öffnen. Schließen Sie während des Lüftens alle im Raum befindlich Thermostatventile bzw. stellen Sie einen vorhandenen Raumthermostaten auf Minimaltemperatur ein. Durch diese Maßnahmen ist ein ausreichender Luftwechsel, ohne unnötige Auskühlung und Energieverlust gewährleistet (z. B. durch ungewollte Heizungseinschaltung während des Lüftens).



Vaillant GmbH
Berghauser Straße 40 • 42859 Remscheid
Telefon: (0 21 91) 18-0 • Telefax: (0 21 91) 18-28 10
<http://www.vaillant.de> • E-Mail: info@vaillant.de